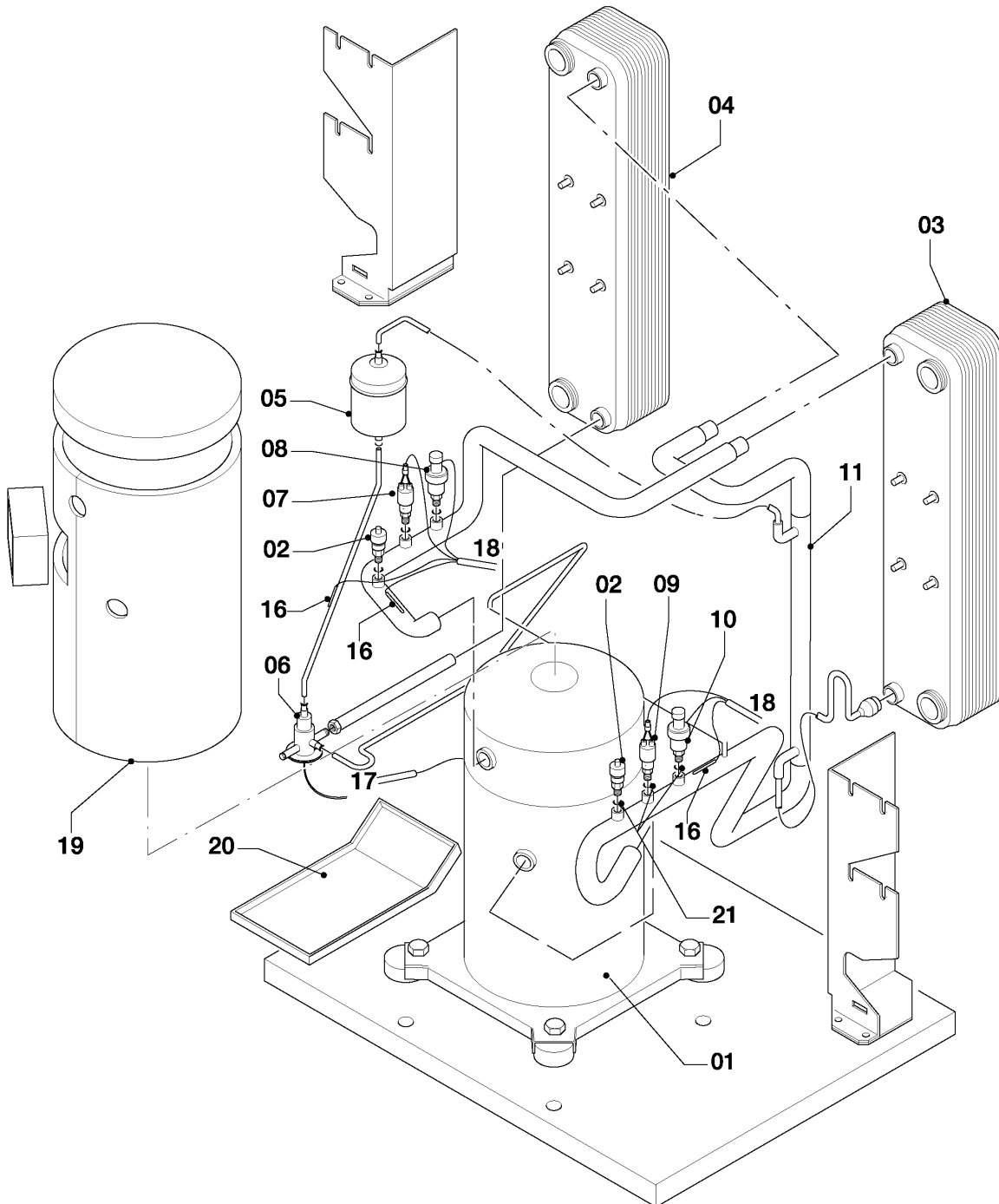


VWS/VWW/VWL /2 geoTHERM

VWS 101/2

06a - Funktionsteile / Kältekreislauf



05 - 06 - 037.05

VWS/VWW/VWL /2 geoTHERM

VWS 101/2

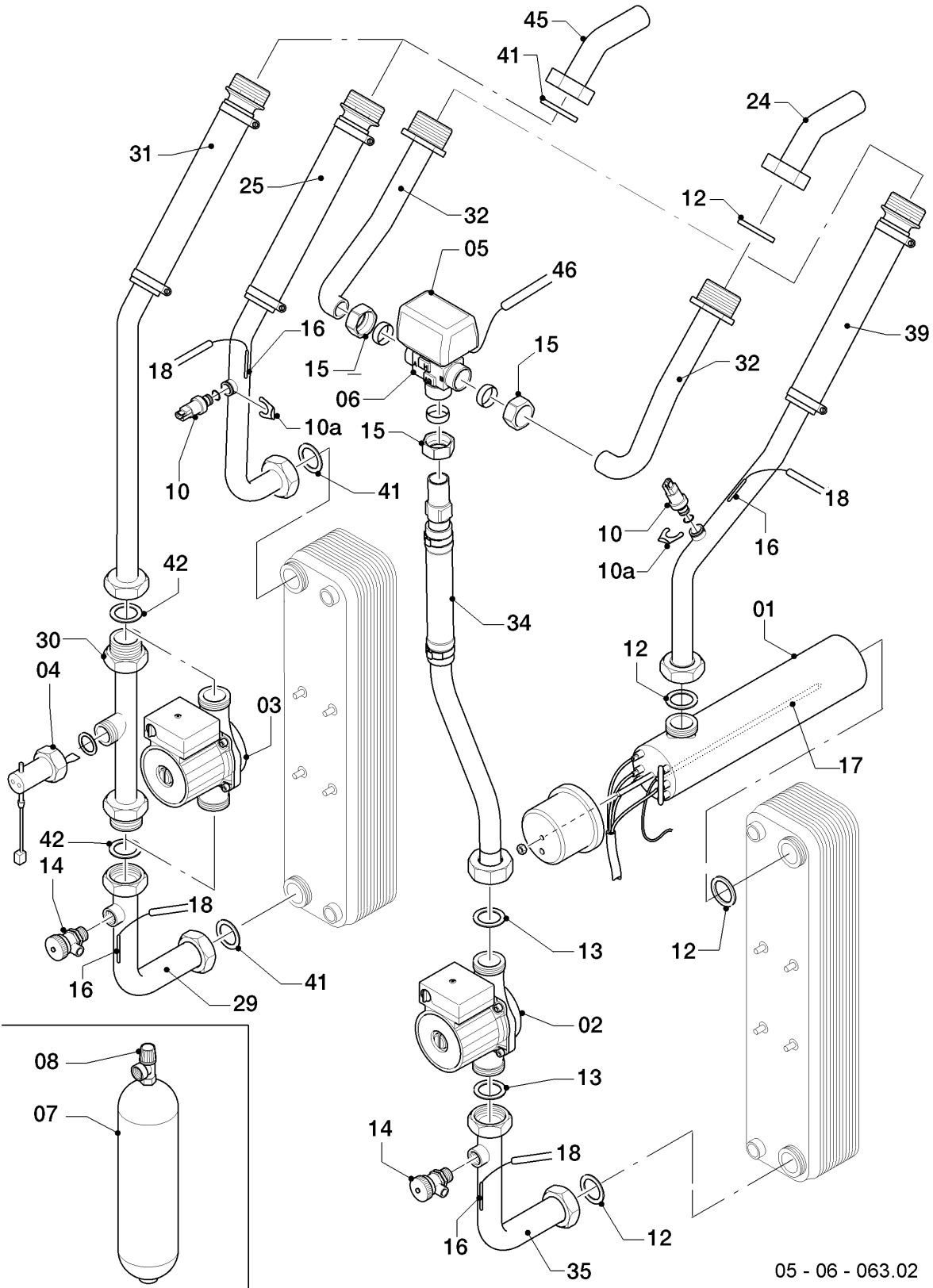
06a - Funktionsteile / Kältekreislauf

Pos.	Teilenummer	Bezeichnung	Hinweis, Bemerkung
01	0020031961	Kompressor, Scroll, 10 kW	VWS 101/2, bitte auch Pos. 05 austauschen
02	560666	Ventil, Schrader	
03	0020031967	Kondensator, 10 kW	VWS 101/2, bitte auch Pos. 05 austauschen
04	0020031972	Verdampfer, 10 kW	VWS 101/2, bitte auch Pos. 05 austauschen
05	0020031985	Filtertrockner, 6-10 kW	
06	0020031978	Expansionsventil, thermost. 10-14 kW	VWS 101/2, bitte auch Pos. 05 austauschen
07	0020031980	Druckwächter, Hochdruck	
08	0020031981	Sensor, Hochdruck	
09	0020031982	Druckwächter, Niederdruck	
10	560661	Sensor, Niederdruck	
11	560653	Wärmetauscher, Rohr, 6-10 kW	bitte auch Pos. 05 austauschen
16	0020038756	Sensor, Temperatur intern VR11	
17	0020031997	Kabelbaum, Kompressor 6-10 kW	
18	0020032000	Kabelbaum, Sensor	
19	0020038760	Isolierung, Kompressor 6-10 kW	
20	0020072037	Kondensatablauf, Schale	
21	0010027685	Dichtung, Kupferscheibe (x5)	

VWS/VWW/VWL /2 geoTHERM

VWS 101/2

06b - Funktionsteile / Hydraulik



VWS/VWW/VWL /2 geoTHERM

VWS 101/2

06b - Funktionsteile / Hydraulik

Pos.	Teilenummer	Bezeichnung	Hinweis, Bemerkung
00	0020150098	Kabelbaum, Zusatzheizung	nicht dargestellt
01	0020038740	Heizkörper, Zusatzheizung el.	
02	0020038742	Pumpe, RS25/6, Heizkreis	zukünftiger Auslauf wegen EU Verordnung Dieser Artikel ist nicht mehr lieferbar. Information zu möglichen Alternativen erhalten Sie durch Ihren Vaillant Ansprechpartner.
02	0010030651	Pumpe, Hocheffizienz	Kabel bei Umrüstung mitbestellen
02	0010032781	Kabel	notwendig bei Umrüstung
03	0020031998	Pumpe, RS25/7 B, Solekreis	VWS 101/2, zukünftiger Auslauf wegen EU Verordnung
03	0010030652	Pumpe, Hocheffizienz	VWS 101/2, Kabel bei Umrüstung mitbestellen
03	0010032766	Kabel	VWS 101/2, notwendig bei Umrüstung
05	0020038758	Motor, Stellantrieb	
06	0020032008	Ventil, 3/2-Wege	
06	280333	Einsatz, 22 mm	für Pos. 06, nicht dargestellt
06	2415587	Einsatz, mit Schlüssel	für Pos. 06, nicht dargestellt
07	0020031984	Ausdehnungsgefäß, Sole	
07	0020107696	O-Ring, (x10)	nicht dargestellt
07	0020066199	Schelle	nicht dargestellt
07	0020064071	Reduziernippel, Ausdehnungsgefäß	nicht dargestellt, - 02/2008
08	190721	Sicherheitsventil	
10	0020059717	Wasserdrucksensor	
10a	219660	Klammer, (x10)	
12	0020032001	Rechteckdichtring, 1 1/4 (Set a 3)	
13	0020038759	Rechteckdichtring, 1 1/2 (x4)	
14	106350	Hahn, KFE 1/2	
15	0020040506	Verschraubung, Quetschverschraubung	
16	0020038756	Sensor, Temperatur intern VR11	
17	560680	Thermostat, STB, für Zusatzheizung	

VWS/VWW/VWL /2 geoTHERM

VWS 101/2

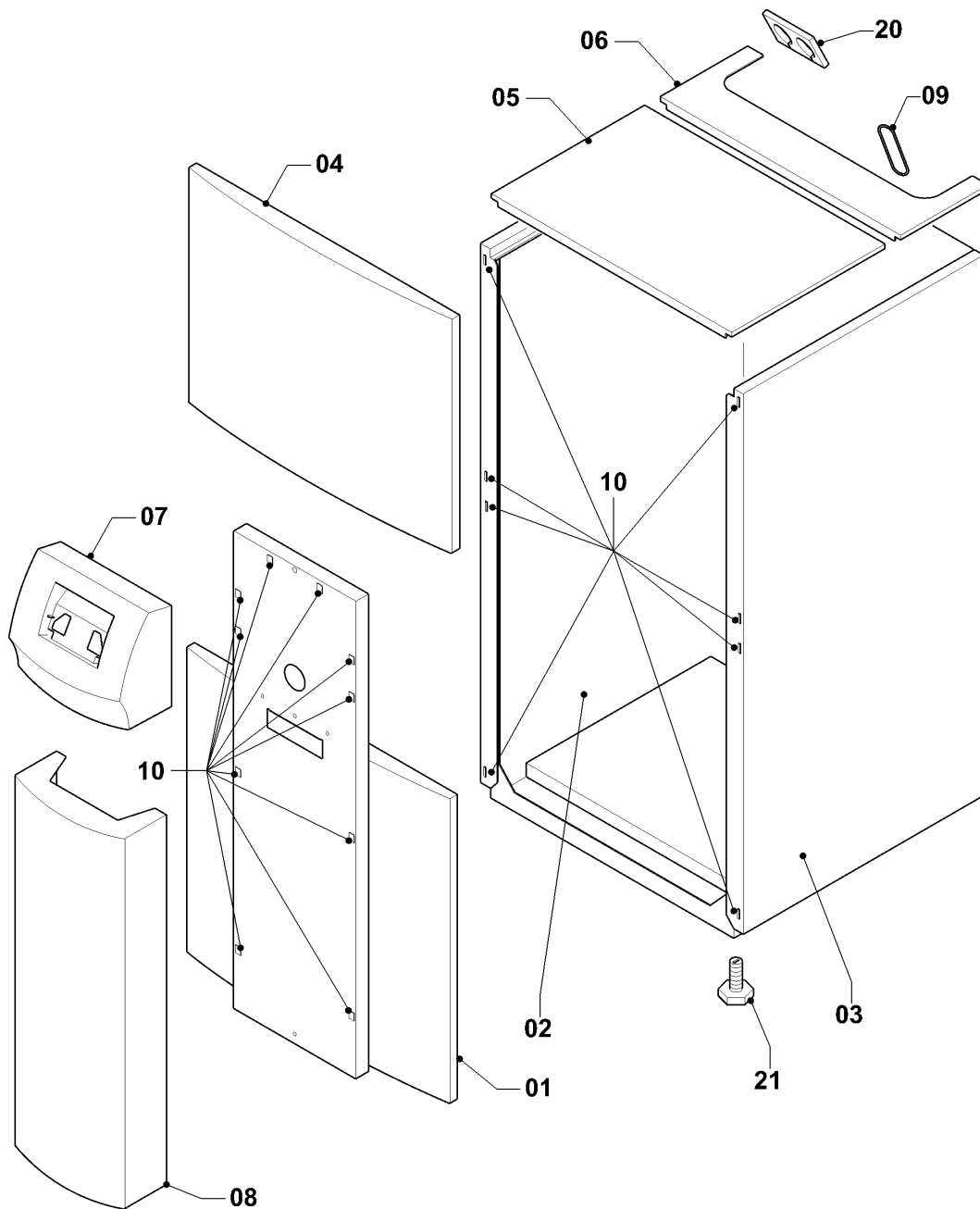
06b - Funktionsteile / Hydraulik

Pos.	Teilenummer	Bezeichnung	Hinweis, Bemerkung
18	0020032000	Kabelbaum, Sensor	
24	0020065329	Rohrbogen, 45Gr, Heizkreis (x3)	mit Pos. 12
25	0020069052	Rohr, Ein-Verdampfer VWS	VWS 101/2
29	0020072010	Rohr, Verdampfer-Pumpe	mit Pos. 14
31	0020069044	Rohr, Pumpe-Aus	
32	0020059439	Rohr, HR-3WV	
34	0020059440	Rohr, 3WV-Pumpe	
35	0020060876	Rohr, Pumpe-Kondensator	mit Pos. 14
39	0020060843	Rohr, ZHZ-Aus	
41	0020072035	Dichtung, Verbund 1 1/4, (x5)	
42	0020072036	Dichtung, Verbund 1 1/2, (x5)	
45	0020065327	Rohrbogen, 45Gr, Wärmequelle (x2)	mit Pos. 41
46	0020059444	Kabelbaum, internes 3-Wegeventil	

VWS/VWW/VWL /2 geoTHERM

VWS 101/2

07 - Verkleidungsteile



05 - 07 - 012.04

VWS/VWW/VWL /2 geoTHERM

VWS 101/2

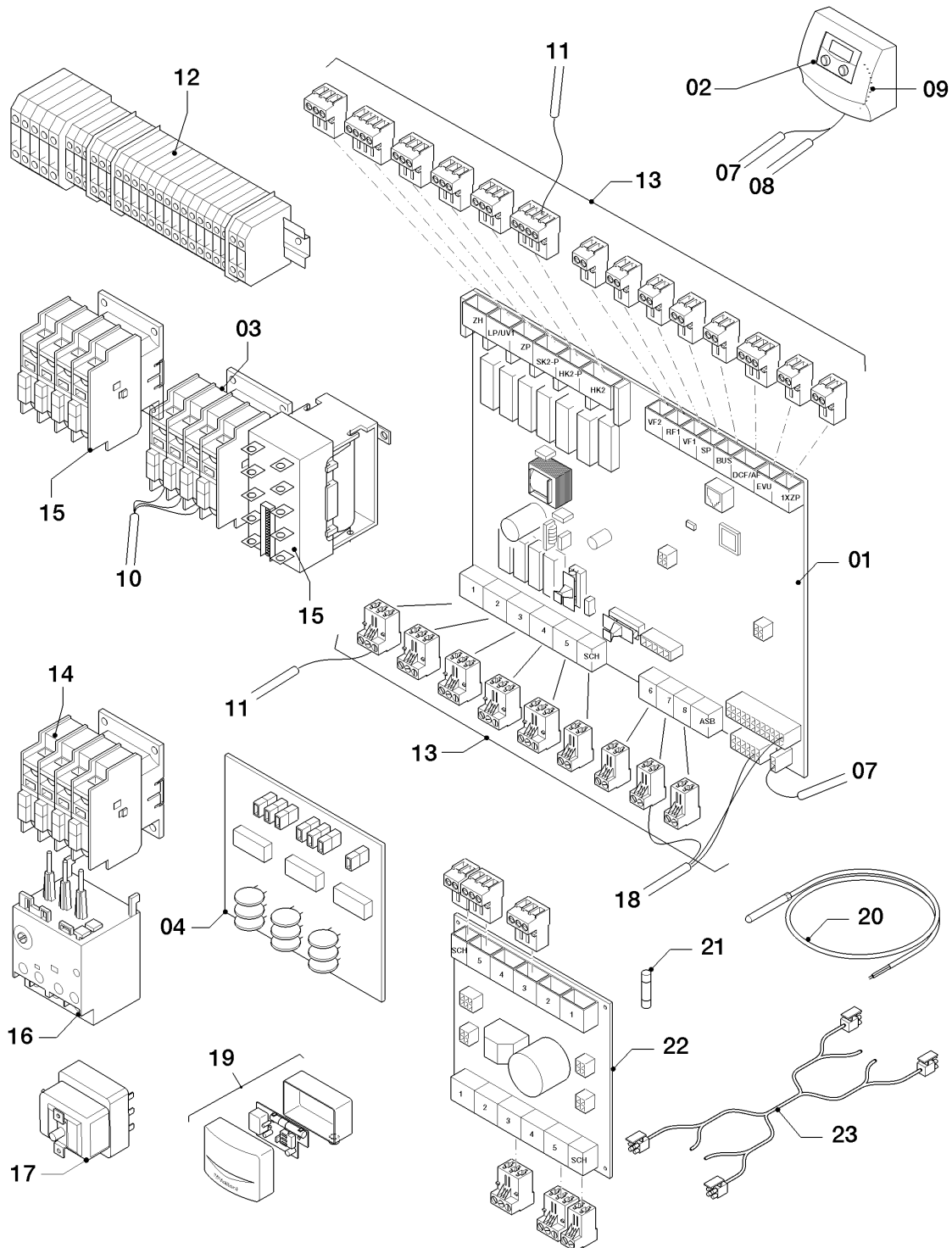
07 - Verkleidungsteile

Pos.	Teilenummer	Bezeichnung	Hinweis, Bemerkung
00	0020038757	Aufkleber, Satz (Bediensäule)	nicht dargestellt
00	0020046115	Befestigungsband, Geräuschisolierung	nicht dargestellt Dieser Artikel ist nicht mehr lieferbar. Information zu möglichen Alternativen erhalten Sie durch Ihren Vaillant Ansprechpartner.
00	0020150157	Schraube, M6x16 ISO 14583, (x10)	nicht dargestellt
00	0020117276	Halter, Bediensäule	nicht dargestellt
01	0020038739	Frontblech, unten	
02	0020031983	Seitenblech, links	
03	0020031987	Seitenblech, rechts	
04	0020031988	Frontblech, oben	
05	0020031989	Abdeckung	
06	0020031990	Abdeckung, hinten	
07	0020031996	Gehäuse, Regler	
08	0020031999	Frontblech, Bediensäule	
09	0020038755	Grifftring, Set a 3 St.	
10	091629	Befestigungssatz, 10xBolzen/Buchsen	
20	0020046106	Isolierung, Schlüsselloch	
21	0020198221	Fuß	

VWS/VWW/VWL /2 geoTHERM

VWS 101/2

12 - Schaltkasten



05 - 12 - 013.03

VWS/VWW/VWL /2 geoTHERM

VWS 101/2

12 - Schaltkasten

Pos.	Teilenummer	Bezeichnung	Hinweis, Bemerkung
00	0020032005	Befestigungssatz, AMU-Leiterplatte	auch für ASB, nicht dargestellt
00	0020117288	Kabelbaum, AMU/3-geoTHERM/2	nicht dargestellt
01	0020093196	Leiterplatte, HMU geoTHERM	
02	0020093224	Regler, geoTHERM N	
03	560674	Schalterschütz, A12-30-01	für A9 und A12 Dieser Artikel ist nicht mehr lieferbar und ersetzt durch Artikel 0020150176
03	0020150176	Relais, 12A	für A9 und A12
04	0020025744	Anlaufstrombegrenzer VWZ 30/2 SV	
07	0020032002	Kabelbaum, User Interface	
08	0020032003	Kabelbaum, vrnet-Adapter	
09	0020032004	Kabelbaum, Bediensäule	
10	0020031997	Kabelbaum, Kompressor 6-10 kW	
11	-	-	Bauteil trifft für diese Geräte nicht zu
12	0020060862	Klemme, Klemmleiste, VWS/VWW 400V	
13	0020066202	Steckverbinder, Set	
15	257003	Schalterschütz	02/2009 - 09/2012
15	560679	Schalterschütz, A09-30-01	Ausführung < Baujahr 02/2009 und >09/2012
17	560680	Thermostat, STB, für Zusatzheizung	
18	0020032000	Kabelbaum, Sensor	
19	009535	VRC-DCF	Zubehör, nicht als Ersatzteil lieferbar
20	306787	VR 10 (Standardfühler)	Zubehör, nicht als Ersatzteil lieferbar
21	251957	Sicherung, 4 A T4H, (x10)	
22	-	-	Bauteil trifft für diese Geräte nicht zu
23	-	-	Bauteil trifft für diese Geräte nicht zu