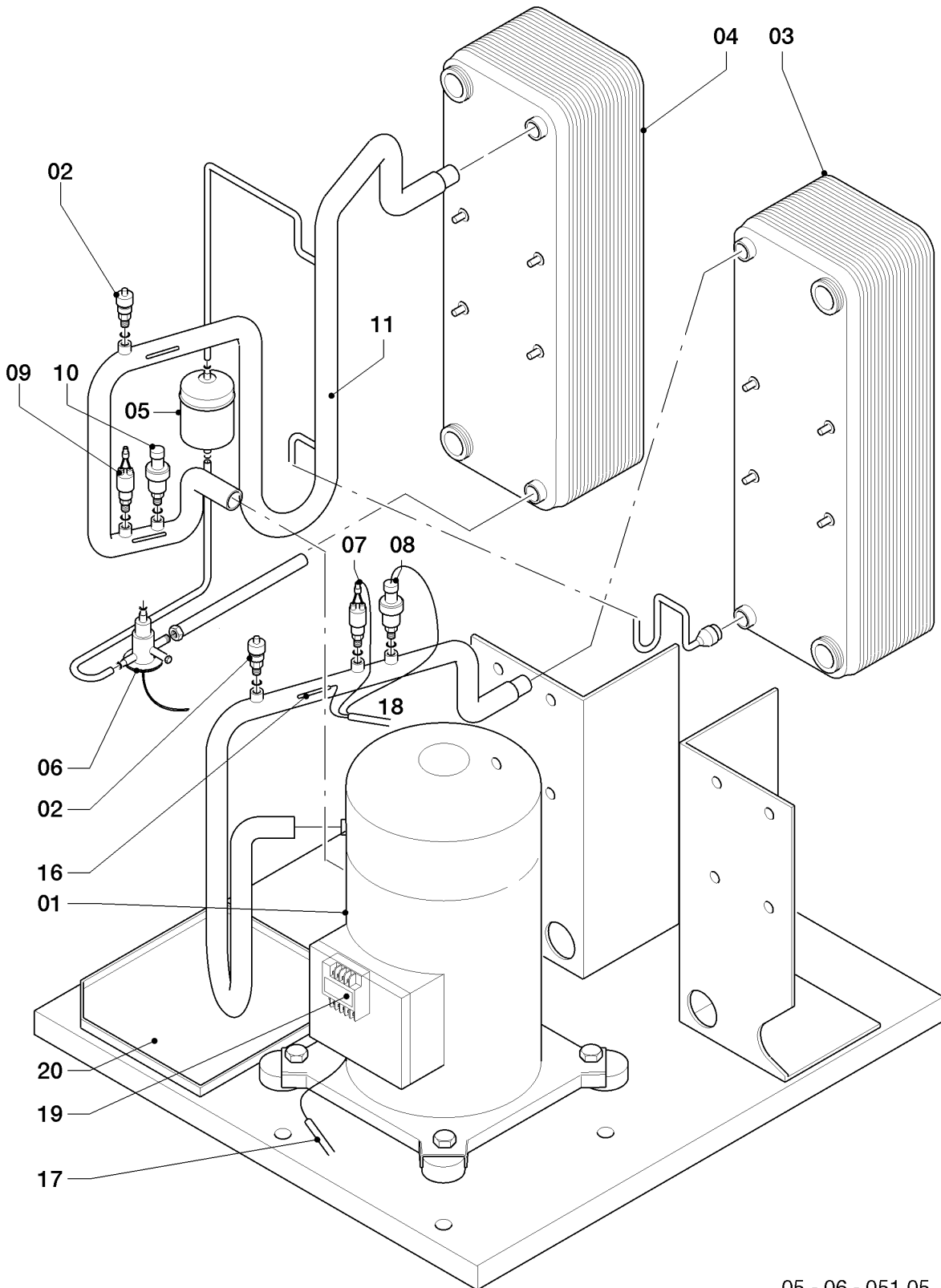


VWS/VWW/VWL /2 geoTHERM

VWS 220/2

06a - Funktionsteile / Kältekreislauf



05 - 06 - 051.05

VWS/VWW/VWL /2 geoTHERM

VWS 220/2

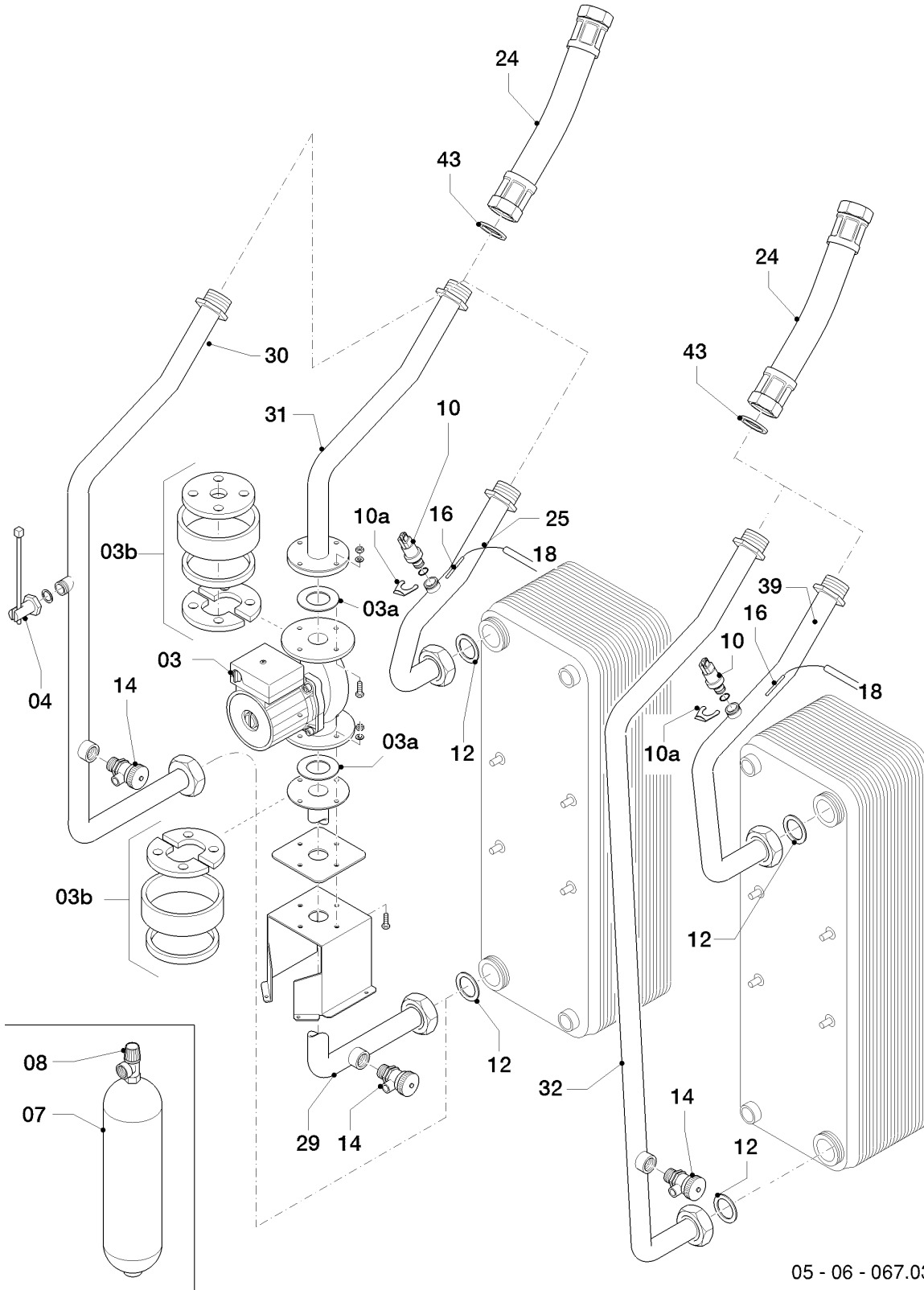
06a - Funktionsteile / Kältekreislauf

Pos.	Teilenummer	Bezeichnung	Hinweis, Bemerkung
01	0020058760	Kompressor, Scroll, 22 kW	VWS 220/2, bitte auch Pos. 05 austauschen
02	560666	Ventil, Schrader	
03	0020058764	Kondensator, 22 kW	VWS 220/2, bitte auch Pos. 05 austauschen
04	0020058768	Verdampfer, 22 kW	VWS 220/2, bitte auch Pos. 05 austauschen
05	0020058772	Filtertrockner, 22-38 kW	VWS 220/2
06	0020058774	Expansionsventil, therm. S22,S30,W22	VWS 220/2, bitte auch Pos. 05 austauschen
07	0020031980	Druckwächter, Hochdruck	
08	0020031981	Sensor, Hochdruck	
09	0020031982	Druckwächter, Niederdruck	
10	560661	Sensor, Niederdruck	
11	0020058778	Wärmetauscher, Rohr, 22-30 kW	VWS 220/2, bitte auch Pos. 05 austauschen
16	0020038756	Sensor, Temperatur intern VR11	
17	0020057813	Kabelbaum, Kompressor 22-30 kW	VWS 220/2
18	0020060851	Kabelbaum, Sensor	
19	0020060888	Schutzschalter, Kompressor, KRIWAN gr	
20	0020066206	Kondensatablauf, Schale	VWS 220/2

VWS/VWW/VWL /2 geoTHERM

VWS 220/2

06b - Funktionsteile / Hydraulik



05 - 06 - 067.03

VWS/VWW/VWL /2 geoTHERM

VWS 220/2

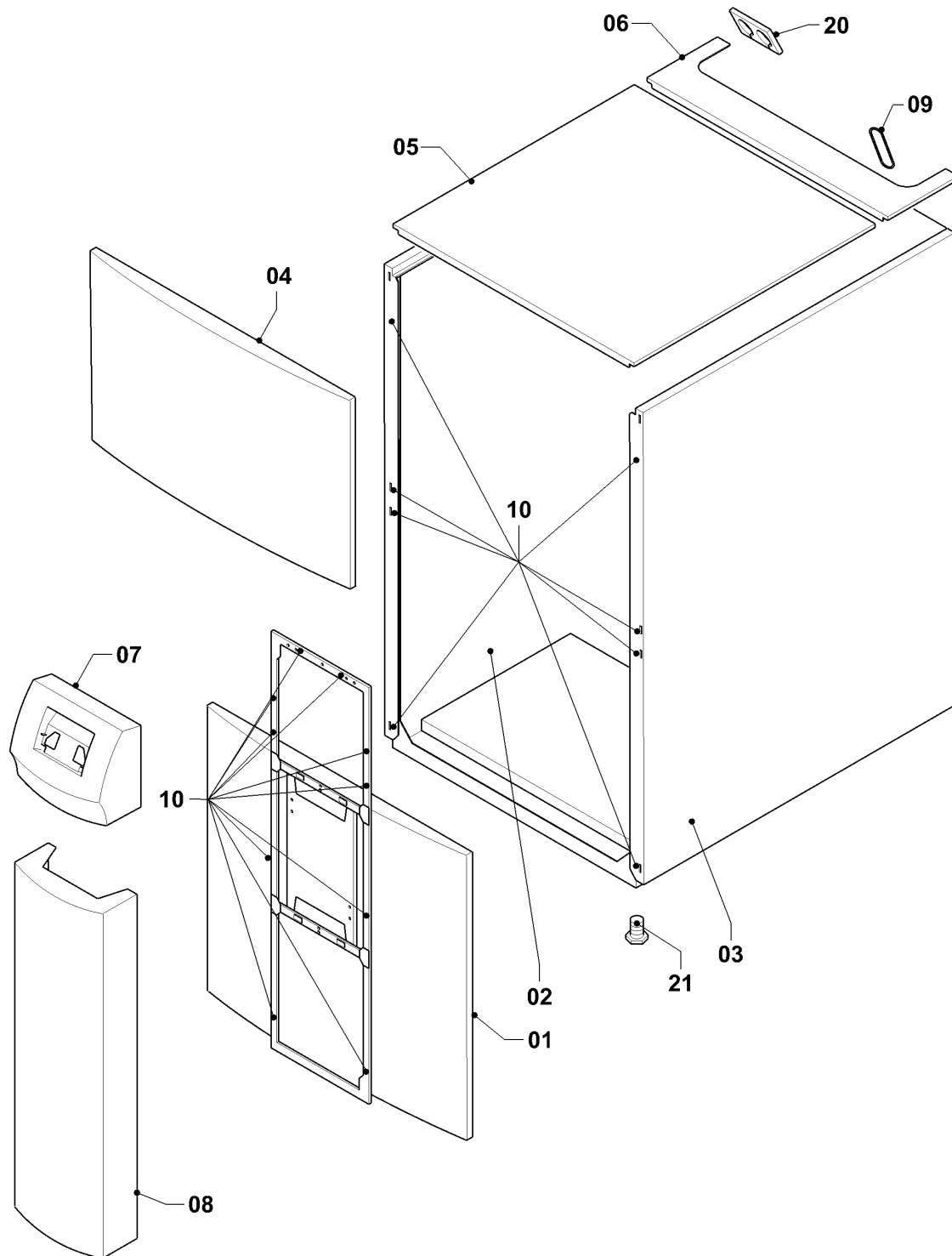
06b - Funktionsteile / Hydraulik

Pos.	Teilenummer	Bezeichnung	Hinweis, Bemerkung
00	251672	Relais, Pumpe	VWS 220/2, für Kaskaden, ersetzt Zubehör 0020084114
03	0020057815	Pumpe, TOP-S40/7, Solekreis	VWS 220/2, mit Pos. 03a, ohne Pos. 03b, zukünftiger Auslauf wegen EU Verordnung
03	0010030679	Pumpe, Hocheffizienz	VWS 220/2, mit Pos. 03a, ohne Pos. 03b
03a	0020150114	Rechteckdichtring, Pumpe, (x10)	VWS 220/2
03b	0020060887	Isolierung, Pumpe	VWS 220/2
04	-	-	VWS 220/2, Bauteil trifft für dieses Gerät nicht zu
07	0020031984	Ausdehnungsgefäß, Sole	
07	0020107696	O-Ring, (x10)	nicht dargestellt
07	0020066199	Schelle	nicht dargestellt
08	190721	Sicherheitsventil	
10	0020059717	Wasserdrucksensor	
10a	219660	Klammer, (x10)	
12	0020074124	Rechteckdichtring, 44x38x2, (x5)	
14	106350	Hahn, KFE 1/2	
16	0020038756	Sensor, Temperatur intern VR11	
18	0020060851	Kabelbaum, Sensor	
24	0020057817	Schlauch, flexibel, 1 1/2	mit Pos. 43
25	0020072020	Rohr, Ein-Verdampfer	VWS 220/2
29	0020072021	Rohr, Verdampfer-Pumpe	VWS 220/2, mit Pos. 14
31	0020072022	Rohr, Pumpe-Aus	VWS 220/2
32	0020072018	Rohr, HR	mit Pos. 14
39	0020072019	Rohr, HV	
43	0020038759	Rechteckdichtring, 1 1/2 (x4)	

VWS/VWW/VWL /2 geoTHERM

VWS 220/2

07 - Verkleidungsteile



05 - 07 - 015.03

VWS/VWW/VWL /2 geoTHERM

VWS 220/2

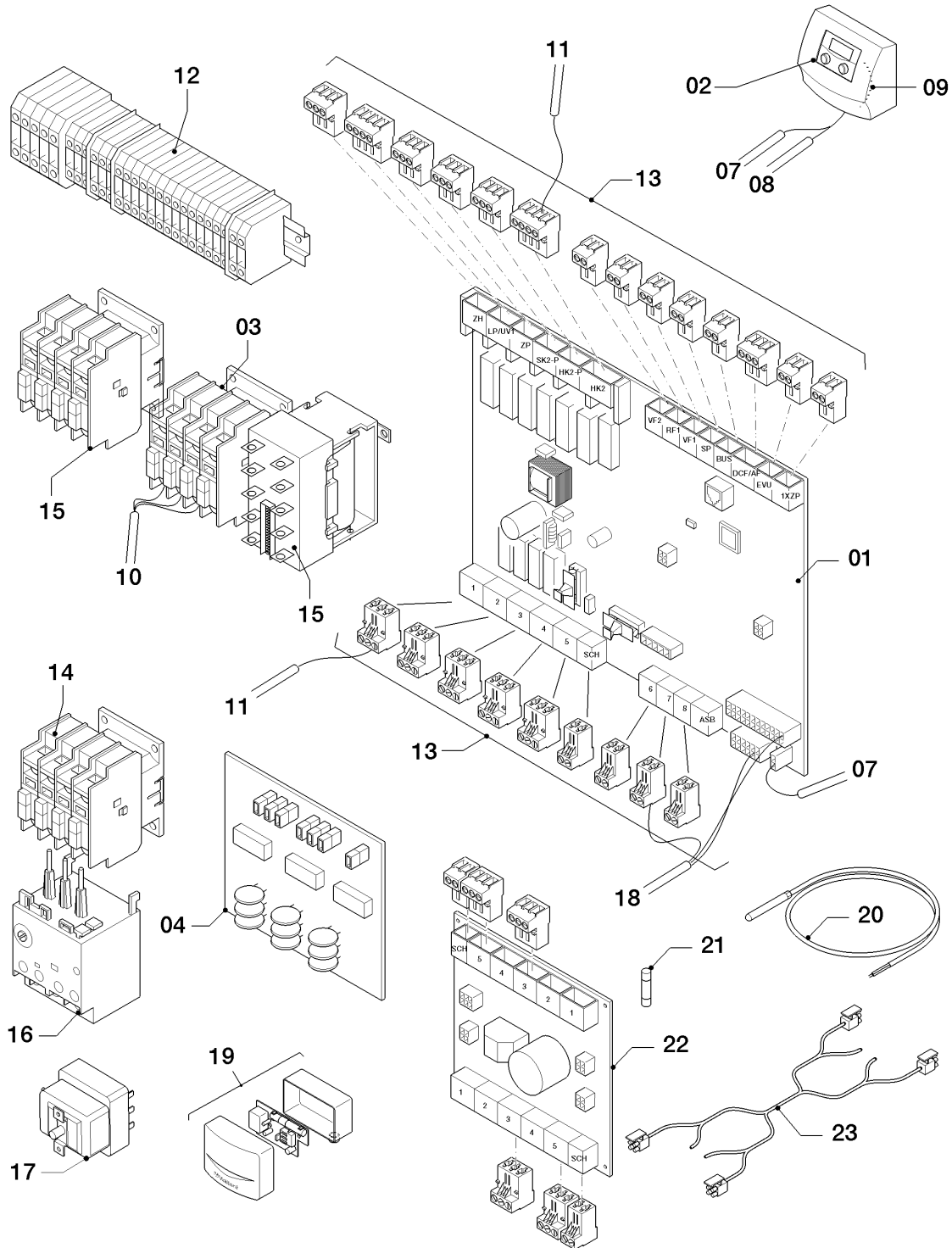
07 - Verkleidungsteile

Pos.	Teilenummer	Bezeichnung	Hinweis, Bemerkung
00	0020038757	Aufkleber, Satz (Bediensäule)	nicht dargestellt
00	0020066201	Isolierung, 50mm x 15m Armaflex B1-AF	nicht dargestellt
00	0020150157	Schraube, M6x16 ISO 14583, (x10)	nicht dargestellt
00	0020066203	Isolierung, Pump-Out ..1	nicht dargestellt
00	0020117276	Halter, Bediensäule	nicht dargestellt
01	0020069038	Frontblech, unten	
02	0020069039	Seitenblech, links	
03	0020069040	Seitenblech, rechts	
04	0020069041	Frontblech, oben	
05	0020069042	Abdeckung	
06	0020069043	Abdeckung, Haube	
07	0020031996	Gehäuse, Regler	
08	0020031999	Frontblech, Bediensäule	
09	0020038755	Grifftring, Set a 3 St.	
10	091629	Befestigungssatz, 10xBolzen/Buchsen	
20	0020046106	Isolierung, Schlüsselloch	
21	0020198221	Fuß	

VWS/VWW/VWL /2 geoTHERM

VWS 220/2

12 - Schaltkasten



05 - 12 - 013.03

VWS/VWW/VWL /2 geoTHERM

VWS 220/2

12 - Schaltkasten

Pos.	Teilenummer	Bezeichnung	Hinweis, Bemerkung
00	0020032005	Befestigungssatz, AMU-Leiterplatte	auch für ASB, nicht dargestellt
00	0020117288	Kabelbaum, AMU/3-geoTHERM/2	nicht dargestellt
01	0020093196	Leiterplatte, HMU geoTHERM	
02	0020093224	Regler, geoTHERM N	
03	0020072031	Relais, A30-30-01	VWS 220/2
04	0020066208	Leiterplatte, Anlaufstrombegrenzer	
07	0020032002	Kabelbaum, User Interface	
08	0020032003	Kabelbaum, vrnet-Adapter	
09	0020032004	Kabelbaum, Bediensäule	
10	0020057813	Kabelbaum, Kompressor 22-30 kW	VWS 220/2
12	0020055714	Klemme, Klemmleiste,VWS/VWW 220-460/2	
13	0020066202	Steckverbinder, Set	
14	560679	Schalterschütz, A09-30-01	VWS 220/2
15	560679	Schalterschütz, A09-30-01	
17	-	-	nicht für diese Geräte
18	0020060851	Kabelbaum, Sensor	
19	009535	VRC-DCF	Zubehör, nicht als Ersatzteil lieferbar
20	306787	VR 10 (Standardfühler)	Zubehör, nicht als Ersatzteil lieferbar
21	251957	Sicherung, 4 A T4H, (x10)	
22	-	-	Bauteil trifft für diese Geräte nicht zu
23	-	-	Bauteil trifft für diese Geräte nicht zu