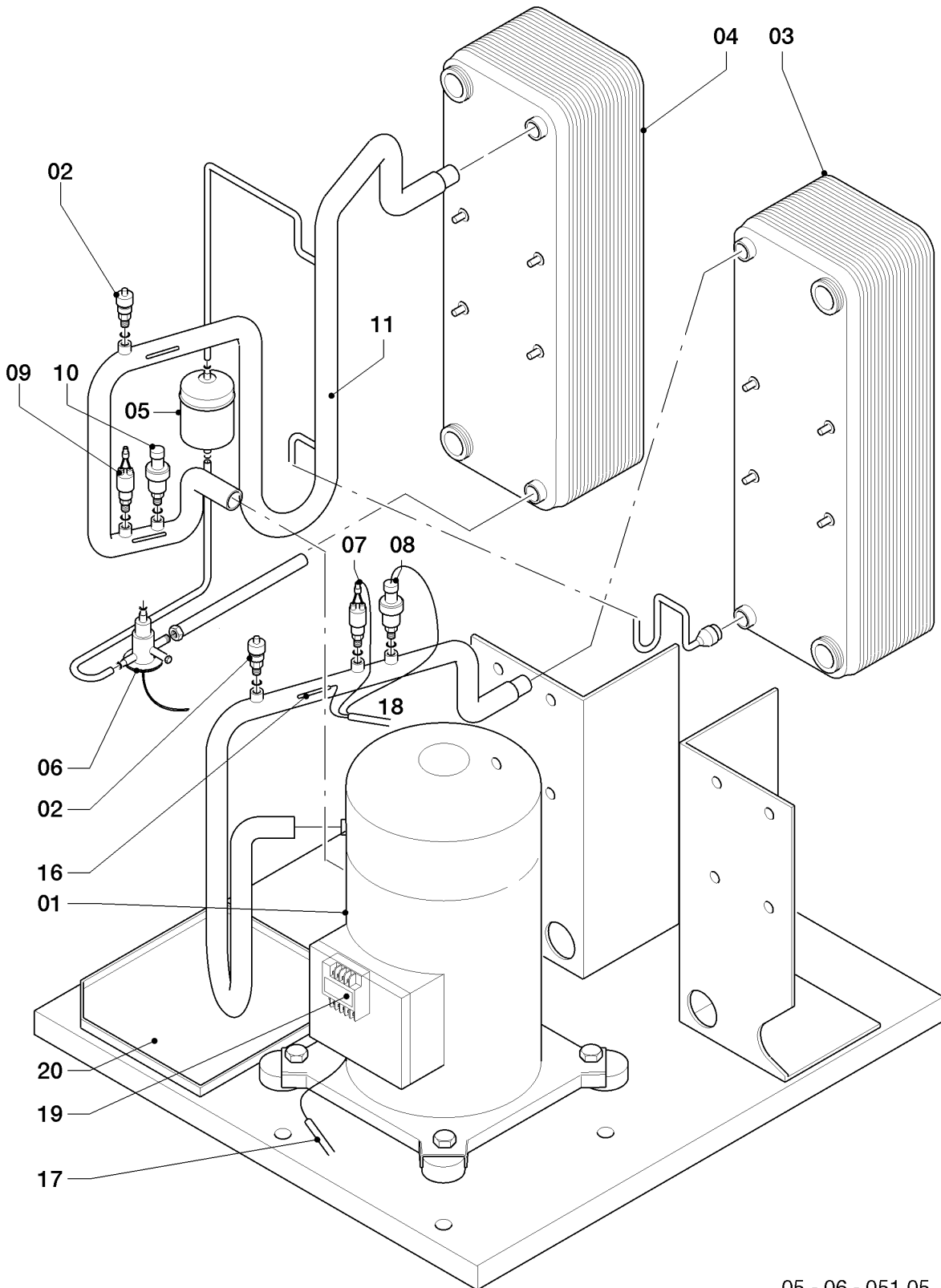


# VWS/VWW/VWL /3 geoTHERM

VWS 460/3

06a - Kältekreislauf



05 - 06 - 051.05

## VWS/VWW/VWL /3 geoTHERM

VWS 460/3

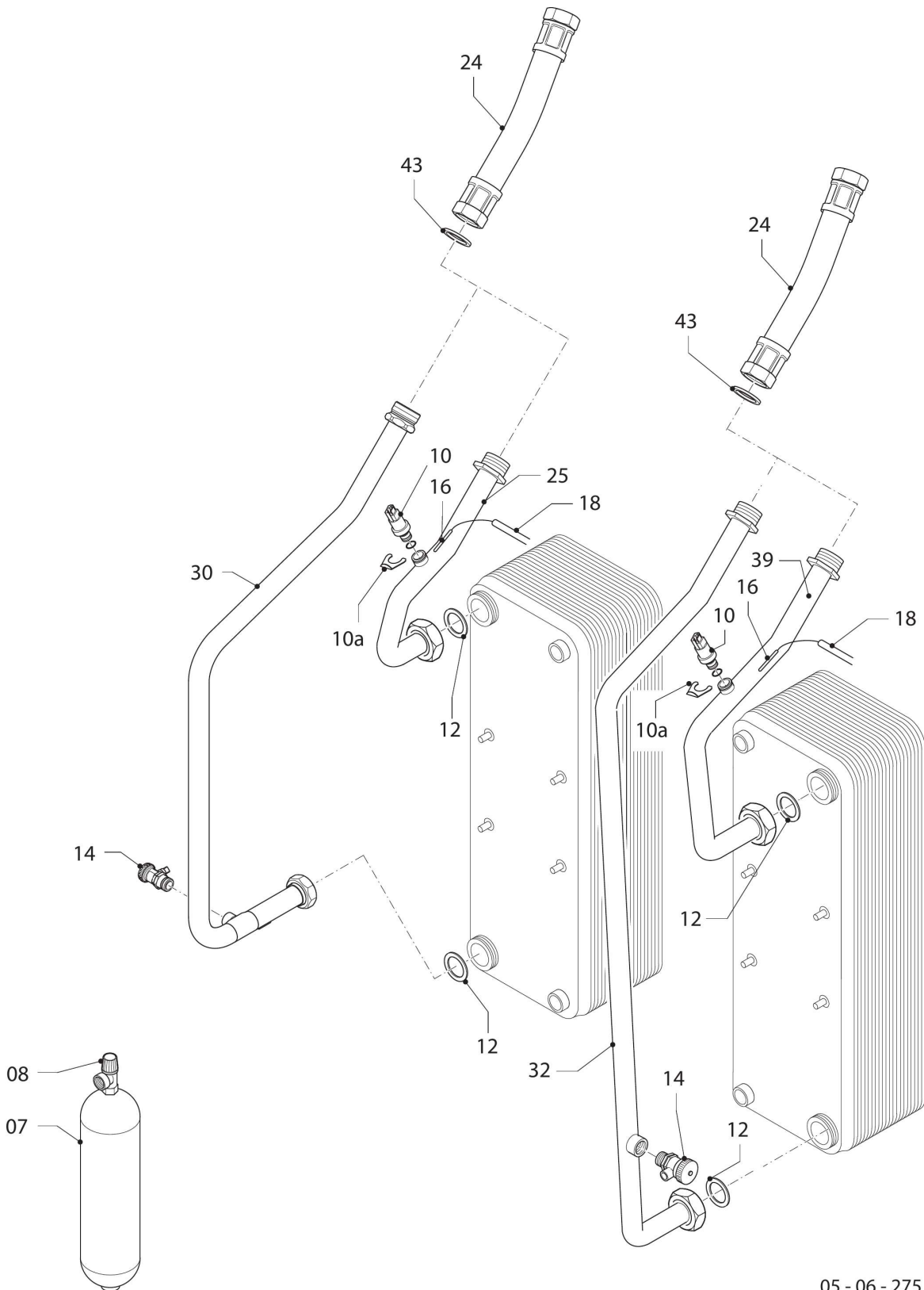
06a - Kältekreislauf

Pos.	Teilenummer	Bezeichnung	Hinweis, Bemerkung
01	0020058763	Kompressor, Scroll, 46 kW	VWS 460/3, bitte auch Pos. 05 austauschen
02	560666	Ventil, Schrader	
03	0020058767	Kondensator, 46 kW	VWS 460/3, bitte auch Pos. 05 austauschen
04	0020058771	Verdampfer, 46 kW	VWS 460/3, bitte auch Pos. 05 austauschen
05	0020058773	Filtertrockner, 46 kW	VWS 460/3
06	0020058777	Expansionsventil, thermost. S46	VWS 460/3, bitte auch Pos. 05 austauschen
07	0020031980	Druckwächter, Hochdruck	
08	0020031981	Sensor, Hochdruck	
09	0020031982	Druckwächter, Niederdruck	
10	560661	Sensor, Niederdruck	
11	0020059437	Wärmetauscher, Rohr, 38-46 kW	VWS 460/3, bitte auch Pos. 05 austauschen
16	0020038756	Sensor, Temperatur intern VR11	
17	0020057814	Kabelbaum, Kompressor 38-46 kW	VWS 460/3
18	0020060851	Kabelbaum, Sensor	
19	0020060888	Schutzschalter, Kompressor, KRIWAN gr	
20	0020066206	Kondensatablauf, Schale	

# VWS/VWW/VWL /3 geoTHERM

VWS 460/3

06b - Hydraulik



05 - 06 - 275

## VWS/VWW/VWL /3 geoTHERM

VWS 460/3

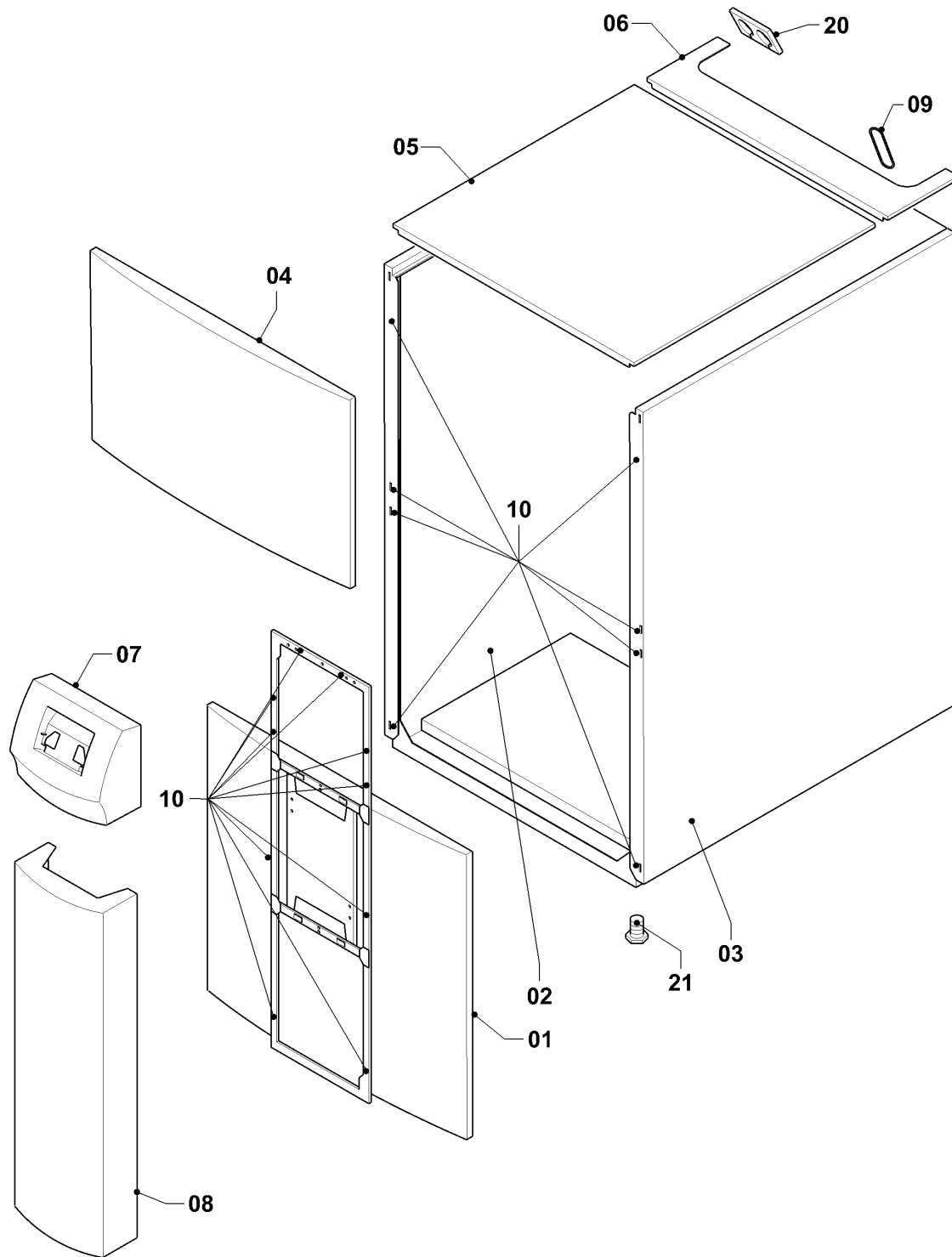
06b - Hydraulik

Pos.	Teilenummer	Bezeichnung	Hinweis, Bemerkung
00	251672	Relais, Pumpe	nicht dargestellt, für Kaskaden (ersetzt Zubehör 0020084114)
07	0020031984	Ausdehnungsgefäß, Sole	
07	0020107696	O-Ring, (x10)	nicht dargestellt
07	0020066199	Schelle	nicht dargestellt
08	190721	Sicherheitsventil	nicht dargestellt
10	0020059717	Wasserdrucksensor	
10a	219660	Klammer, (x10)	
12	0020074124	Rechteckdichtring, 44x38x2, (x5)	
14	106350	Hahn, KFE 1/2	
16	0020038756	Sensor, Temperatur intern VR11	
18	0020060851	Kabelbaum, Sensor	
24	0020057817	Schlauch, flexibel, 1 1/2	mit Pos. 43
25	0020072020	Rohr, Ein-Verdampfer	
30	0020150109	Rohr, Verdampfer-Aus	mit Pos. 12,14 und 43
32	0020072018	Rohr, HR	mit Pos. 14
39	0020072019	Rohr, HV	
43	0020038759	Rechteckdichtring, 1 1/2 (x4)	

## VWS/VWW/VWL /3 geoTHERM

VWS 460/3

07 - Verkleidungsteile



05 - 07 - 015.03

## VWS/VWW/VWL /3 geoTHERM

VWS 460/3

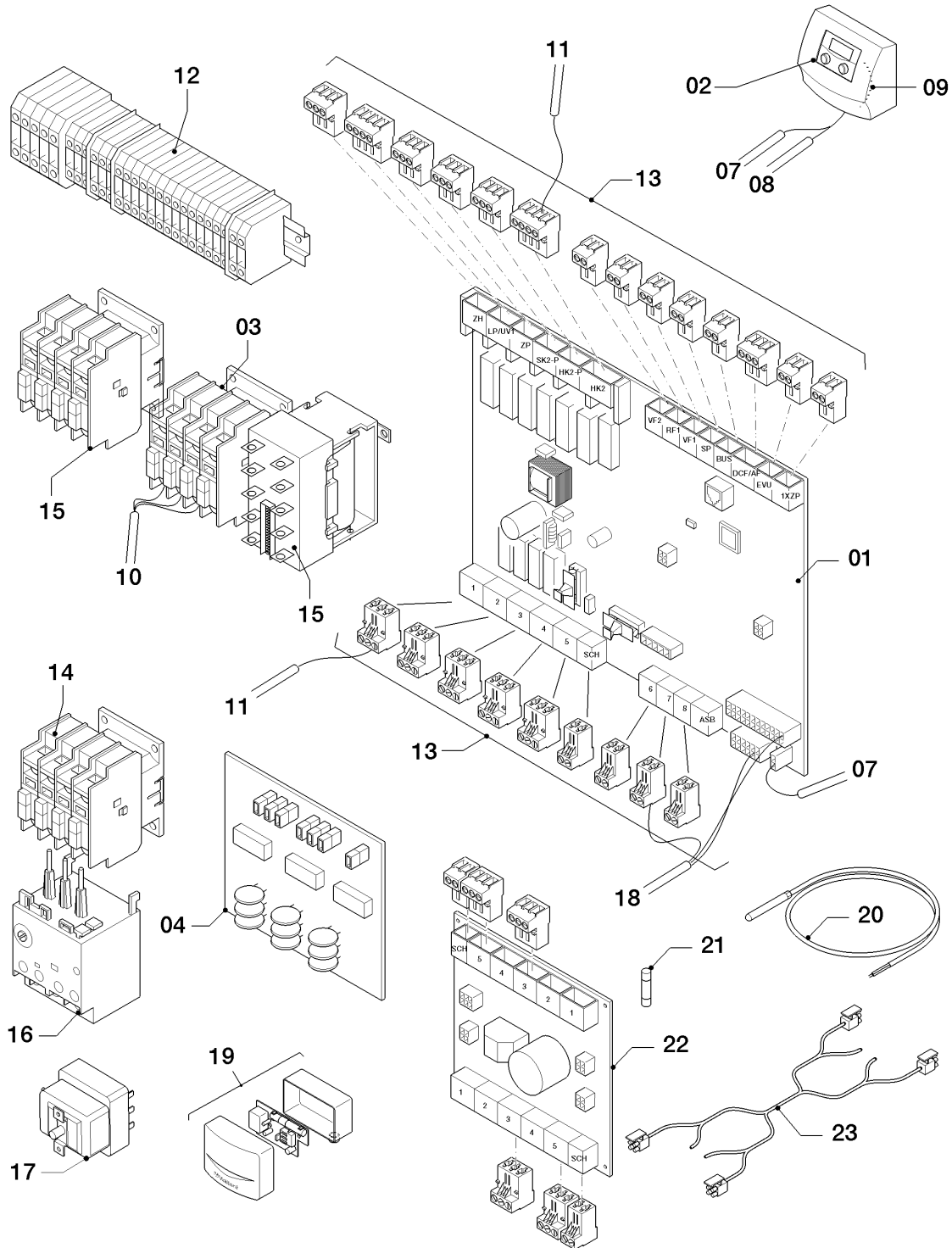
07 - Verkleidungsteile

Pos.	Teilenummer	Bezeichnung	Hinweis, Bemerkung
00	0020038757	Aufkleber, Satz (Bediensäule)	nicht dargestellt
00	0020066201	Isolierung, 50mm x 15m Armaflex B1-AF	nicht dargestellt
00	0020150157	Schraube, M6x16 ISO 14583, (x10)	nicht dargestellt
00	0020066203	Isolierung, Pump-Out ..1	nicht dargestellt
00	0020117276	Halter, Bediensäule	nicht dargestellt
01	0020069038	Frontblech, unten	
02	0020069039	Seitenblech, links	
03	0020069040	Seitenblech, rechts	
04	0020069041	Frontblech, oben	
05	0020069042	Abdeckung	
06	0020069043	Abdeckung, Haube	
07	0020031996	Gehäuse, Regler	
08	0020031999	Frontblech, Bediensäule	
09	0020038755	Grifftring, Set a 3 St.	
10	091629	Befestigungssatz, 10xBolzen/Buchsen	
20	0020046106	Isolierung, Schlüsselloch	
21	0020198221	Fuß	

# VWS/VWW/VWL /3 geoTHERM

VWS 460/3

12 - Schaltkasten



05 - 12 - 013.03

## VWS/VWW/VWL /3 geoTHERM

VWS 460/3

12 - Schaltkasten

Pos.	Teilenummer	Bezeichnung	Hinweis, Bemerkung
00	0020032005	Befestigungssatz, AMU-Leiterplatte	nicht dargestellt, für Pos. 01 und 04
00	0020117288	Kabelbaum, AMU/3-geoTHERM/2	nicht dargestellt
01	0020093196	Leiterplatte, HMU geoTHERM	
02	0020093224	Regler, geoTHERM N	
03	0020150179	Relais, 32A	VWS 460/3
04	0020117213	Leiterplatte, Anlaufstrombegrenzer	VWS 460/3
07	0020032002	Kabelbaum, User Interface	
08	0020032003	Kabelbaum, vrnet-Adapter	
09	0020032004	Kabelbaum, Bediensäule	
10	0020057814	Kabelbaum, Kompressor 38-46 kW	VWS 460/3
12	0020055714	Klemme, Klemmleiste,VWS/VWW 220-460/2	
13	0020066202	Steckverbinder, Set	
14	0020150175	Relais, 9A	
15	0020150175	Relais, 9A	
16	-	-	nicht für diese Geräte
17	-	-	nicht für diese Geräte
18	0020060851	Kabelbaum, Sensor	
19	009535	VRC-DCF	Zubehör, nicht als Ersatzteil lieferbar
20	306787	VR 10 (Standardfühler)	Zubehör, nicht als Ersatzteil lieferbar
21	251957	Sicherung, 4 A T4H, (x10)	
22	-	-	Bauteil trifft für diese Geräte nicht zu
23	-	-	Bauteil trifft für diese Geräte nicht zu