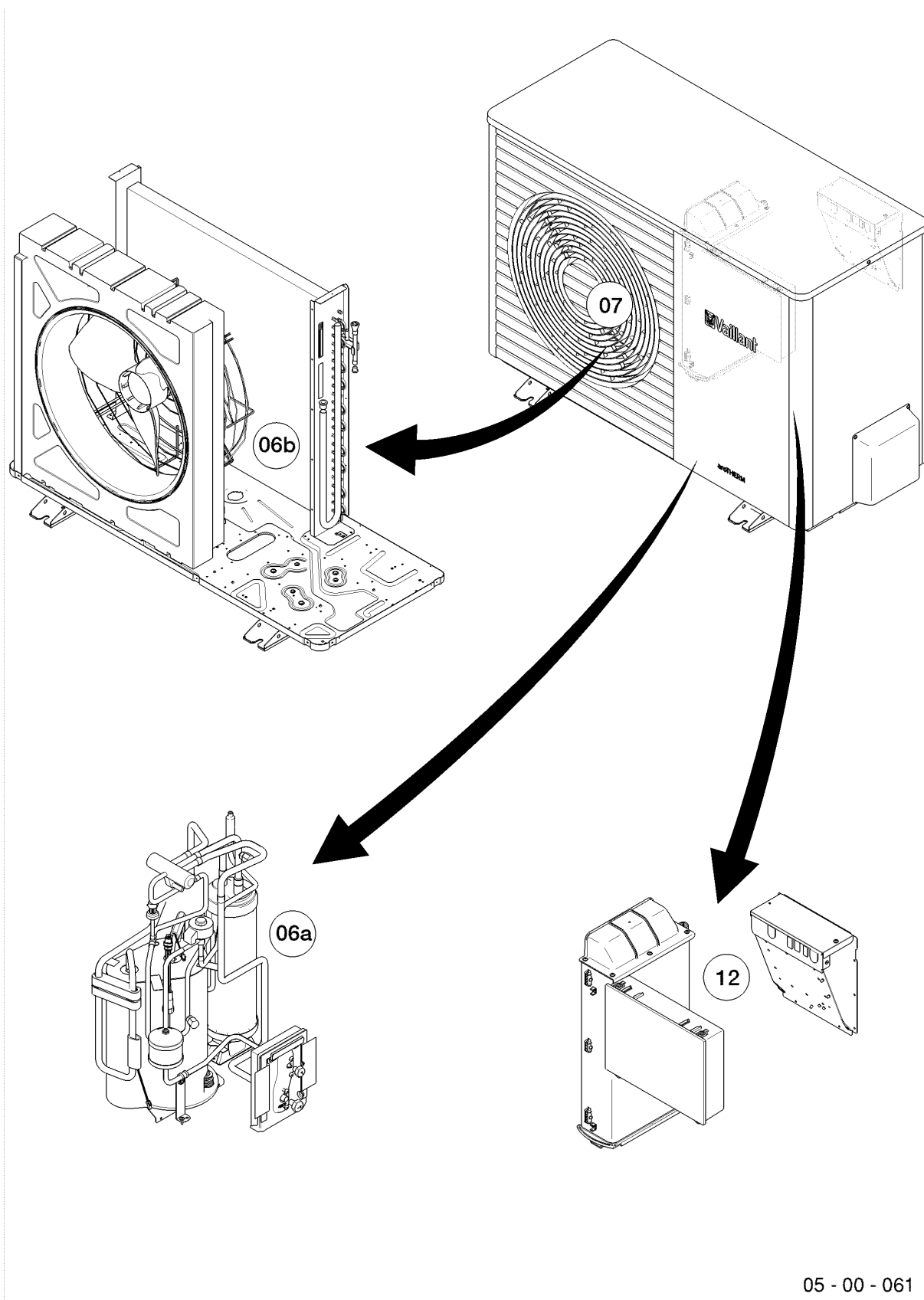
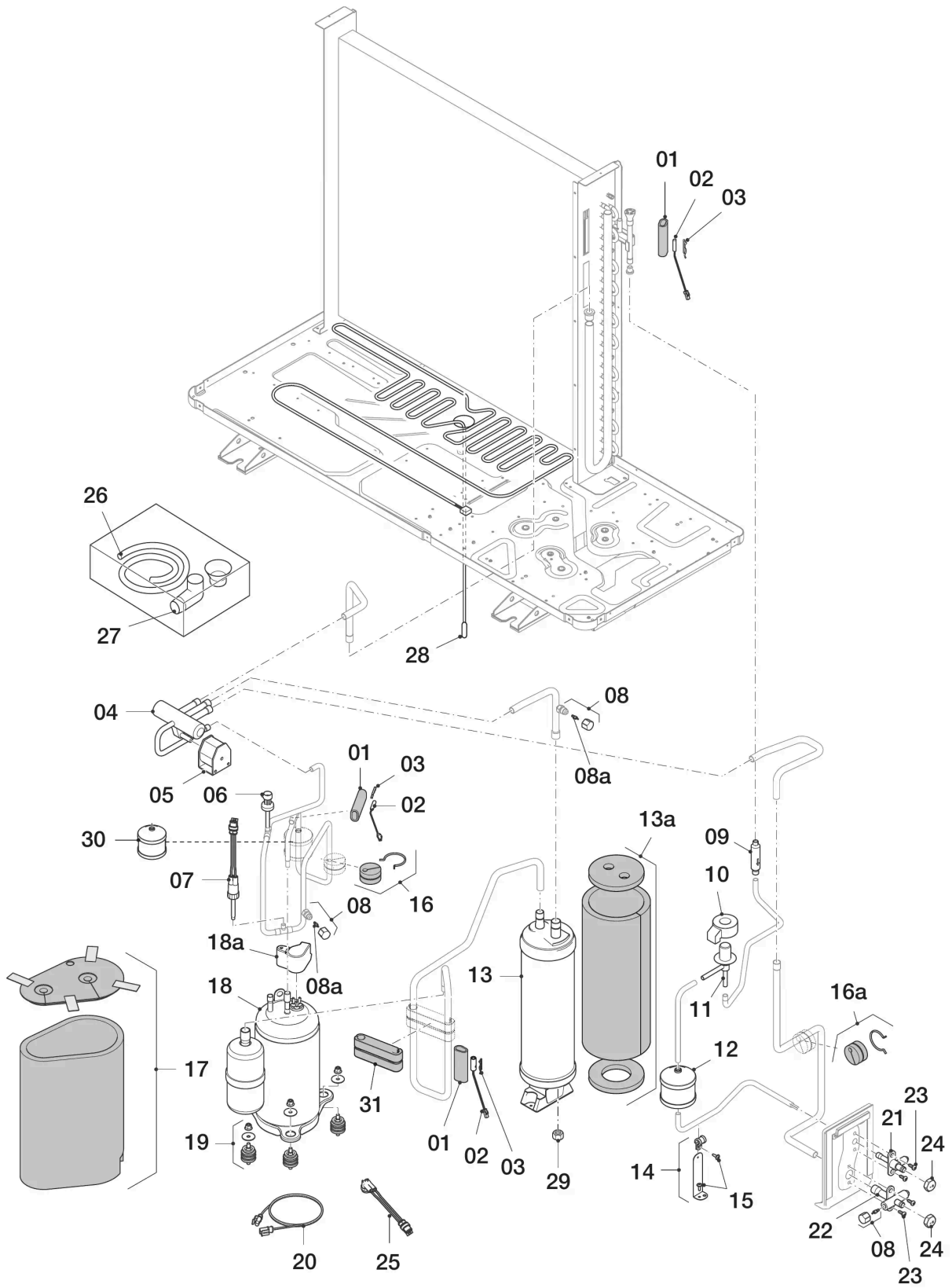


## Baugruppenübersicht



05 - 00 - 061

### 06a Kältekreis



05 - 06 - 209.07

06a Kältekreis

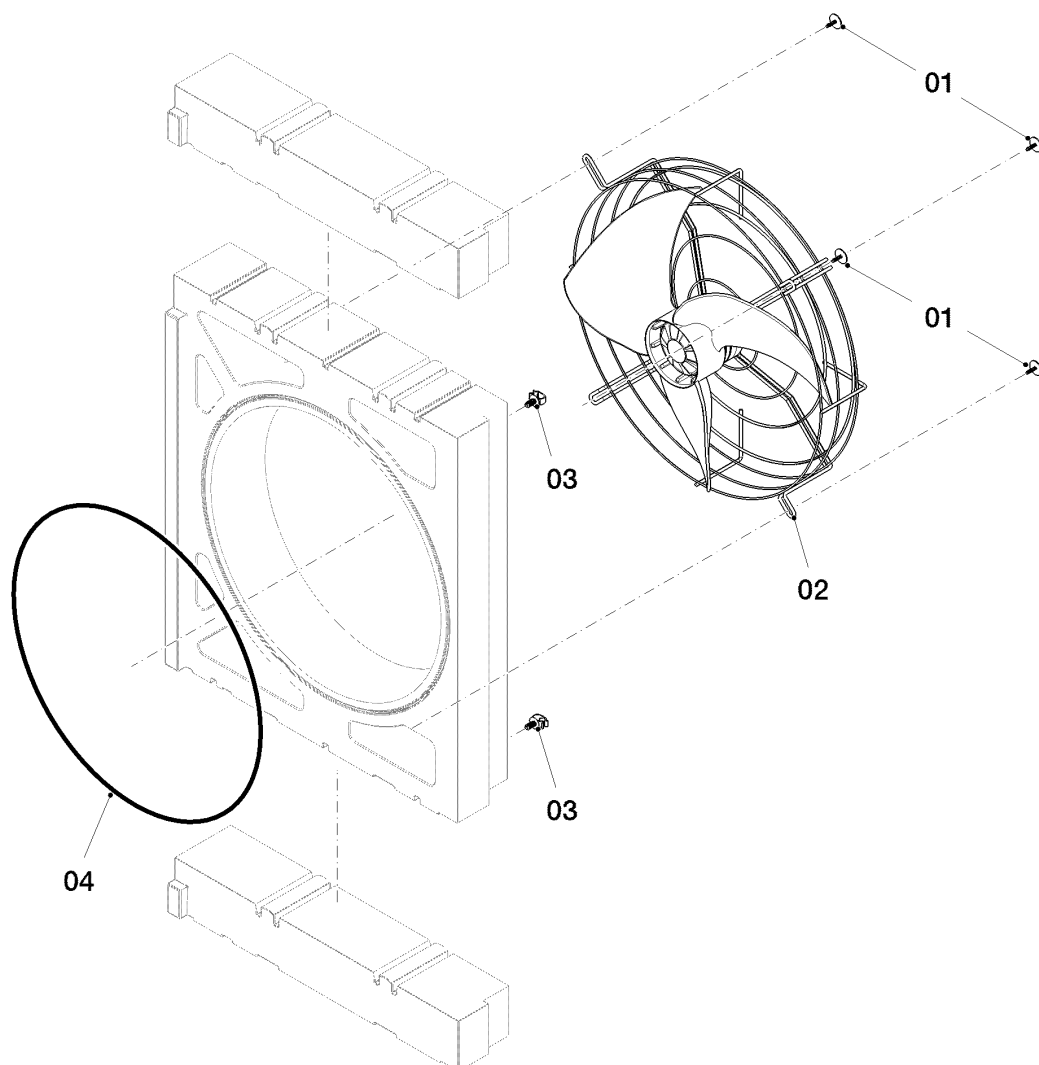
VWL 75/5 AS 230V S2

Wärmepumpe | VWL 5/5 aroTHERM

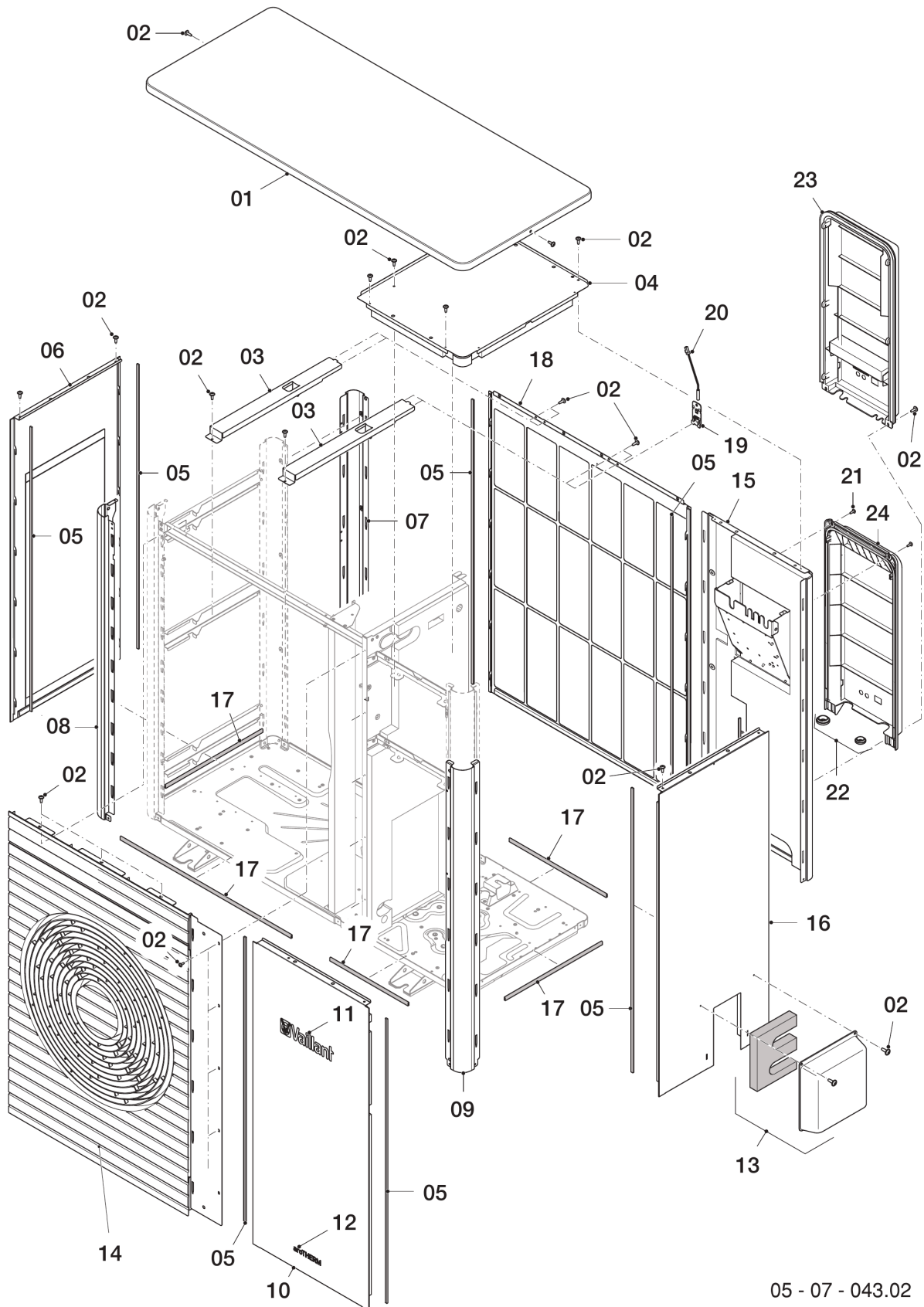


Position	Teile-Nr.	Bezeichnung	Hinweis, Bemerkung
01	0020273331	Isolierung, (x2)	
02	0020148022	Sensor, Temperatur	
03	0020269433	Clip, (x5)	
04	0020266453	Ventil	bitte auch Pos. 12 austauschen
05	0020266434	Spule	
06	0020210697	Sensor, Hochdruck	bitte auch Pos. 12 austauschen
07	0020266435	Schalter, Hochdruck	bitte auch Pos. 12 austauschen
08	0020266437	Ventil, Schrader	
08a	0010027681	Ventil, Schrader (x5)	
09	0020175862	Filter	bitte auch Pos. 12 austauschen
10	0020148034	Spule, Expansionsventil	
11	0020175864	Ventil, Expansion 8kW	bitte auch Pos. 12 austauschen
12	0020266439	Filter	
13	0020278078	Kältemittelsammler	bitte auch Pos. 12 austauschen
13a	0020278361	Wärmedämmung (Set)	
14	0020273316	Halter	mit Pos. 15
15	0020266342	Schraube, (x10)	
16	0020266438	Gegengewicht	
16a	0010028447	Gegengewicht, 1/2	
17	0020266481	Isolierung (Set)	
18	0020175852	Kompressor, 8kW	mit Pos. 19, bitte auch Pos. 12 austauschen
18a	0010038454	Deckel	
19	0020176078	Befestigungssatz, Kompressor	
20	0020176079	Widerstand, Kompressor	
21	0020266448	Ventil 3/8	
22	0020266446	Ventil 5/8	
23	0020073877	Schraube, (x10)	
24	0020278358	Kappe, (Set 1/2, 1/4, 3/8, 5/8)	
25	0020266436	Sicherheitstemperaturbeg (STB)	
26	0020060808	Schlauch, Zuluft, lang	
27	0020268739	Kondensatablauf	
28	0010034424	Heizelement, Kondensatablauf 230V	
29	0020278346	Mutter, (x5)	
30	0010028450	Schalldämpfer, S+M	

## 06b Gebläse



## 07 Verkleidung



05 - 07 - 043.02

07 Verkleidung

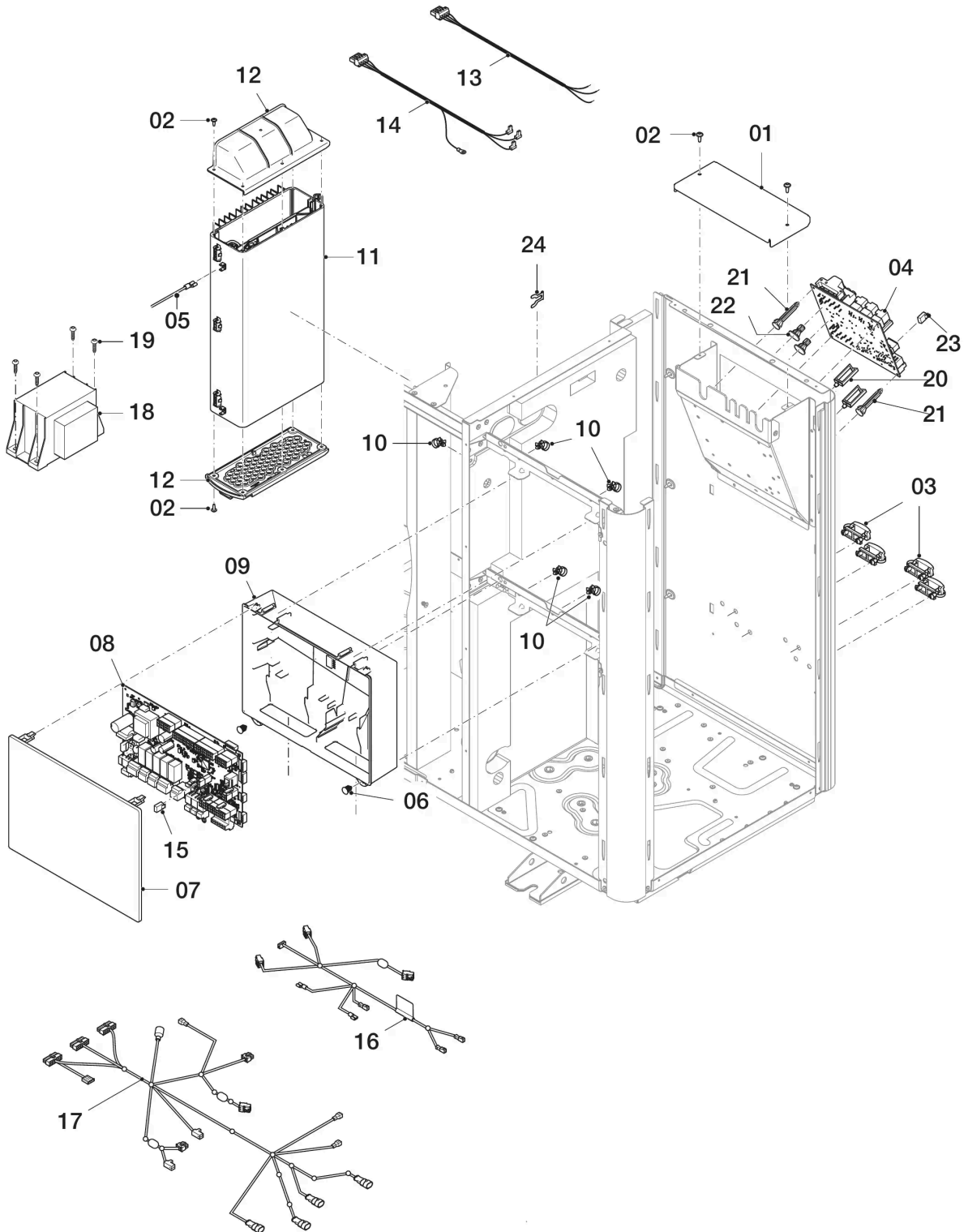
VWL 75/5 AS 230V S2

Wärmepumpe | VWL 5/5 aroTHERM



Position	Teile-Nr.	Bezeichnung	Hinweis, Bemerkung
01	0010026000	Abdeckung	mit Pos. 02
02	0020266342	Schraube, (x10)	
03	0020273324	Halter	mit Pos. 02
04	-	-	nicht als Ersatzteil lieferbar
05	0020273332	Isolierung, Verkleidung	
06	0020266333	Seitenblech, links M	mit Pos. 02, 05
07	0020278373	Verkleidung, Ecke, hinten M	mit Pos. 02
08	0010025929	Verkleidung, Ecke, links M	
09	0010025935	Verkleidung, Ecke, rechts M	
10	0020266341	Verkleidung, M	mit Pos. 02, 05
11	0020266395	Firmenschild	
12	0020266376	Firmenschild	
13	0020273327	Abdeckung	mit Pos. 02
14	0010025942	Gitter, vorne M	mit Pos. 02
15	0010028461	Rückwand	mit Pos. 02, 05, 21, 22, 24
16	0020266363	Seitenblech, rechts M	mit Pos. 02, 05
17	0020266358	Isolierung, Set	
18	0020266396	Gitter, M	mit Pos. 02
19	0020273315	Halter	
20	0020148022	Sensor, Temperatur	
21	0010046946	Schraube, (x10)	
22	0010046202	Kabeldurchführung	
23	0010038451	Abdeckung	bis 11/2021, mit Pos. 02
24	0010045164	Abdeckung	ab 12/2021, mit Pos. 21

## 12 Schaltkasten



05-12-034.06

## 12 Schaltkasten

VWL 75/5 AS 230V S2

Wärmepumpe | VWL 5/5 aroTHERM



Position	Teile-Nr.	Bezeichnung	Hinweis, Bemerkung
01	0020266391	Abdeckung	mit Pos. 02
02	0020266342	Schraube, (x10)	
03	0020266330	Schelle, (x5)	
04	0020233813	Leiterplatte, installer board 1PH	
05	-	-	VWL 75/5 AS 230V S2, nicht für diese Geräte
06	0020273322	Clip, (x10)	
07	0020273321	Abdeckung, Schaltkasten	
08	0010033771	Leiterplatte	
08	0020233810	Leiterplatte, HMU outdoor	ersetzt durch 0010033771, kann aufgebraucht werden (Status 08) Dieser Artikel ist nicht mehr lieferbar und wurde durch Artikel 0010033771 ersetzt.
09	0020273329	Gehäuse, Schaltkasten	mit Pos. 06
10	0020273320	Kabelbinder, (x100)	
11	0020269448	Wechselrichter	VWL 75/5 AS 230V S2
12	0020273330	Abdeckung, Wechselrichter	VWL 75/5 AS 230V S2, mit Pos. 02
13	0020266353	Kabelbaum	VWL 75/5 AS 230V S2
14	0020266354	Kabelbaum	VWL 75/5 AS 230V S2
15	-	-	nicht für diese Geräte
16	0020266346	Kabelbaum, 230V	
17	0020266350	Kabelbaum	VWL 75/5 AS 230V S2
18	-	-	nicht für diese Geräte
19	-	-	nicht für diese Geräte
20	0020266327	Klammer, (x10)	
21	0020266345	Klammer, (x10)	
22	0020266340	Abstandshalter, (x10)	
23	0010035382	Stecker, Kodierung (rot)	
24	0010036841	Klammer, (x5)	