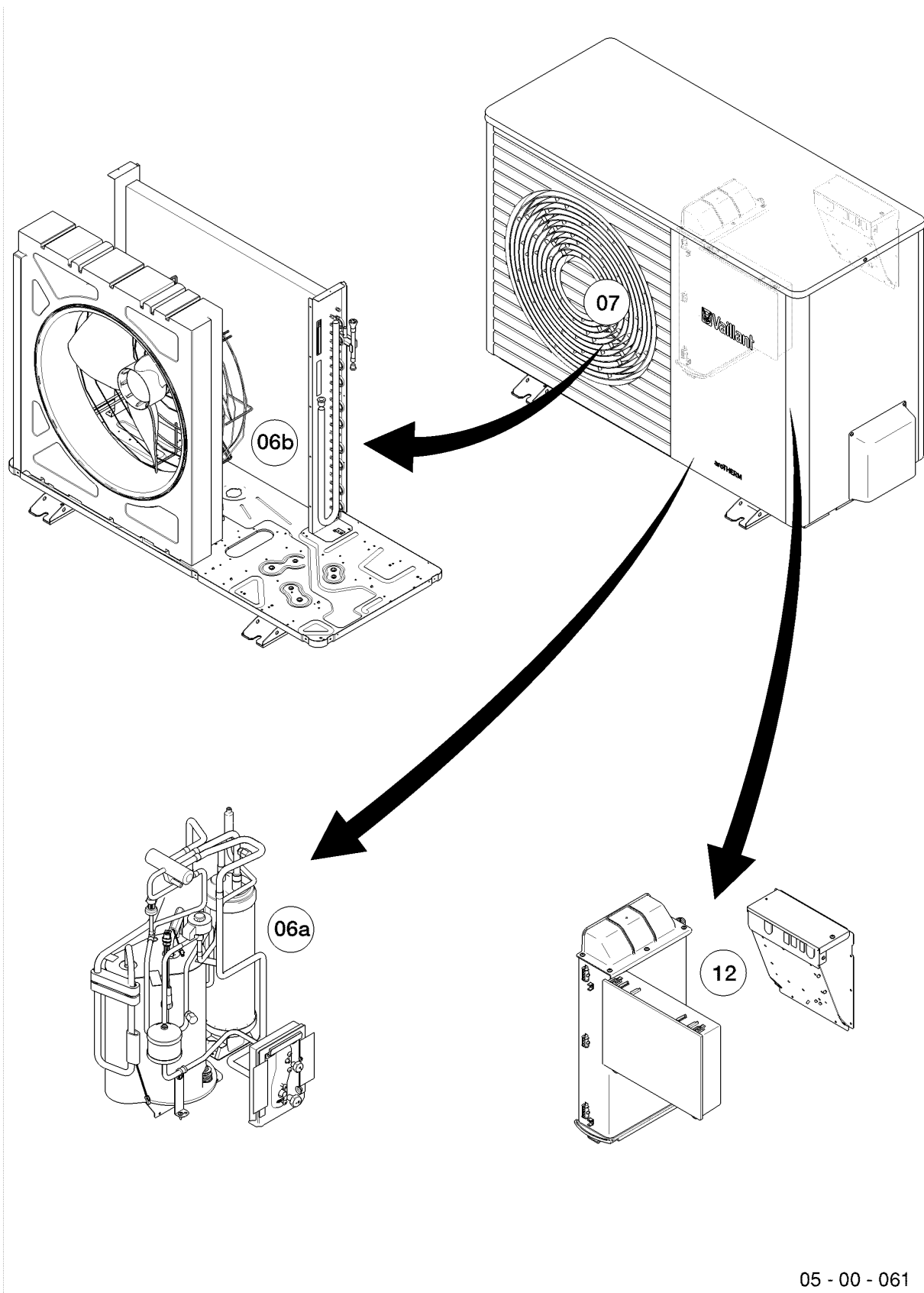
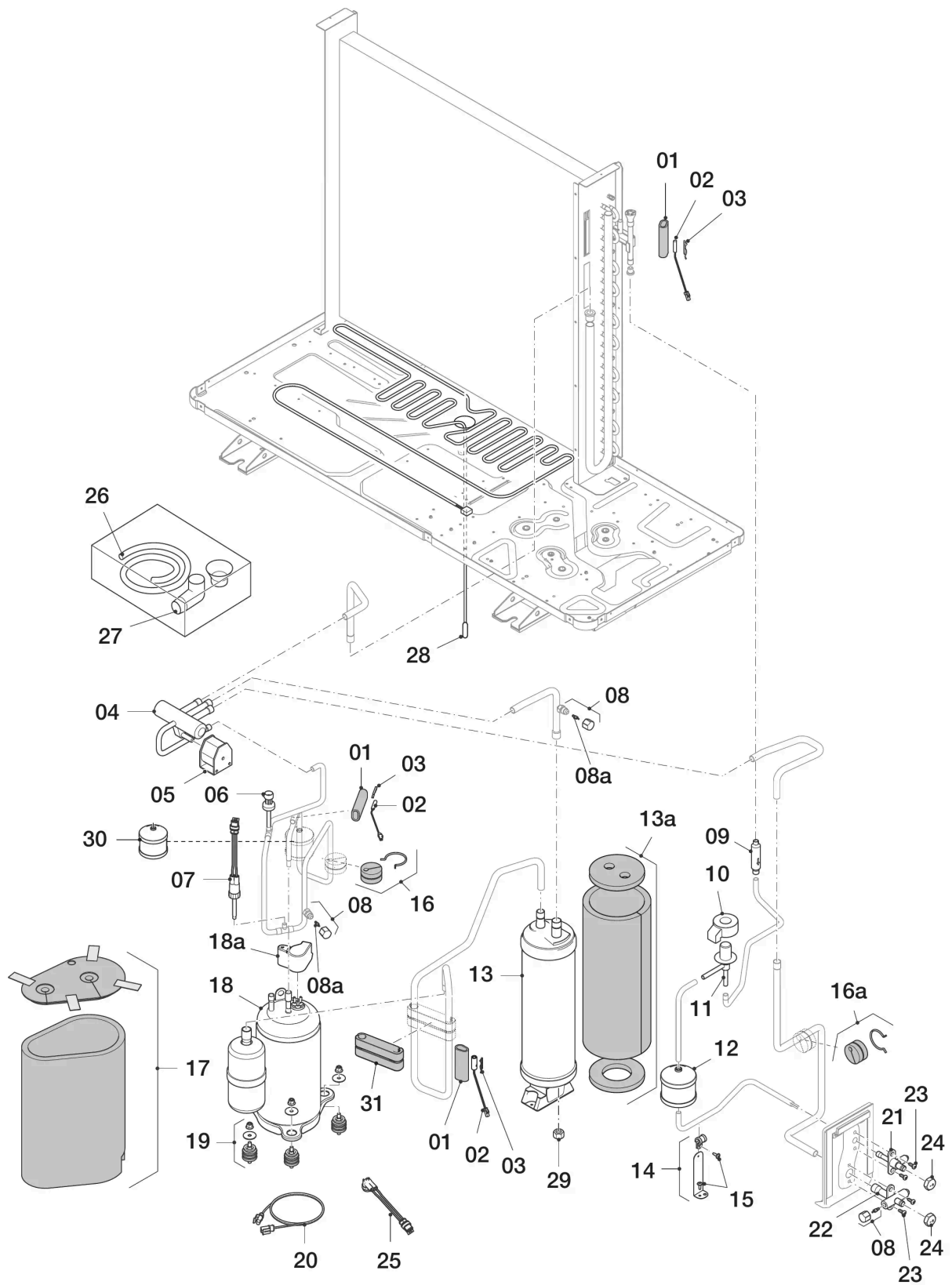


Baugruppenübersicht



05 - 00 - 061

06a Kältekreis



05 - 06 - 209.07

06a Kältekreis

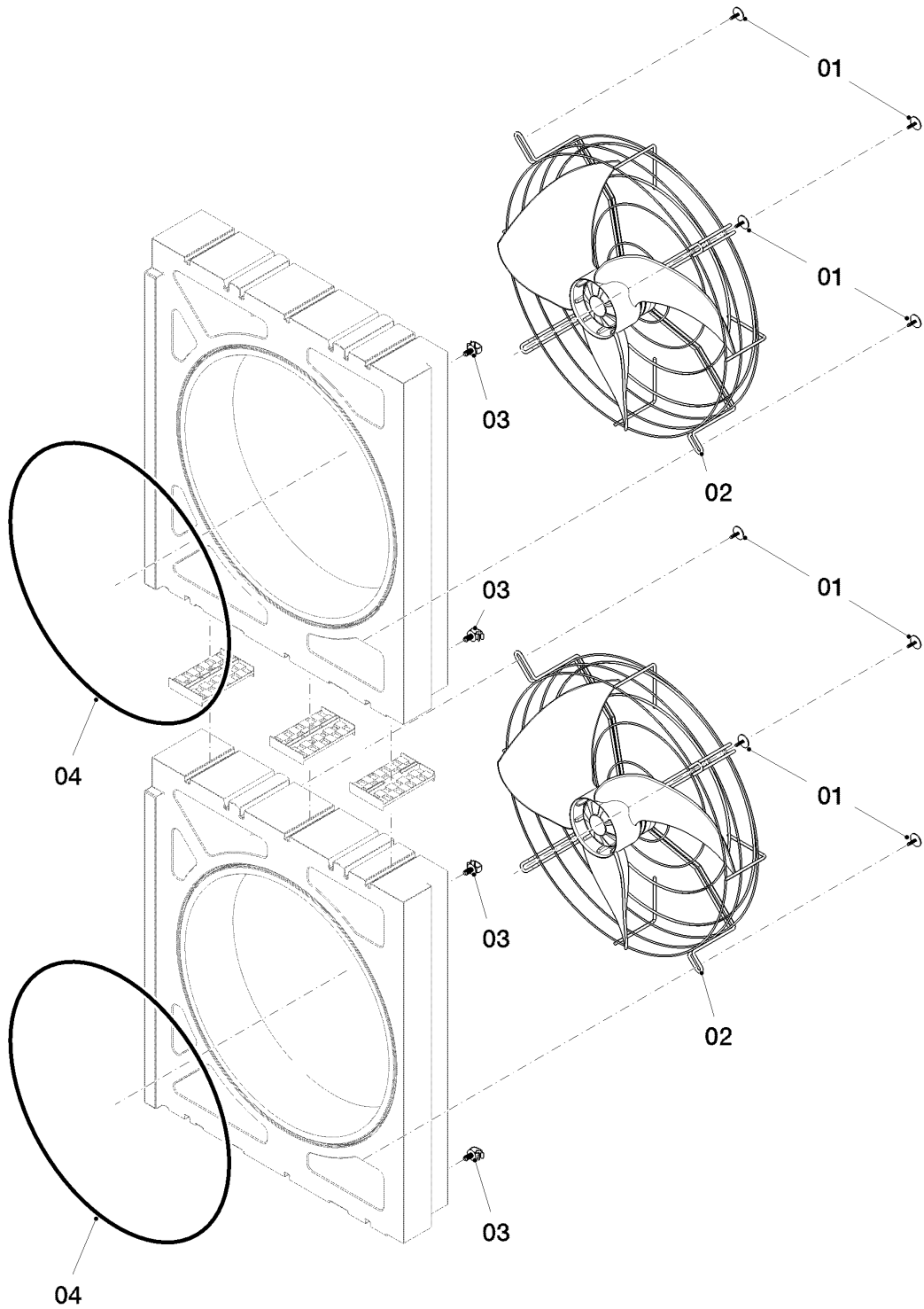
VWL 105/5 AS S2

Wärmepumpe | VWL 5/5 aroTHERM

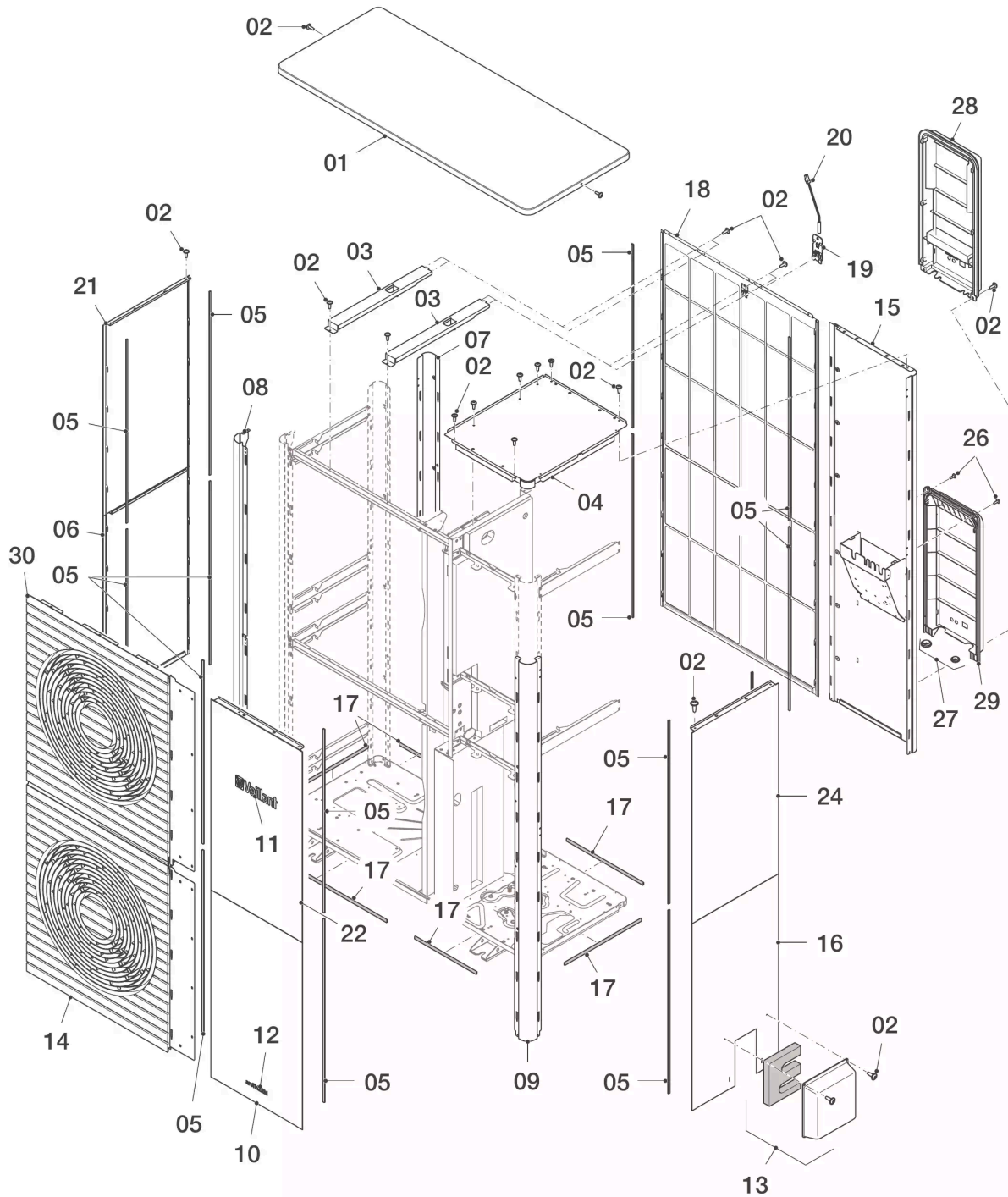


| Position | Teile-Nr. | Bezeichnung | Hinweis, Bemerkung |
|----------|------------|--------------------------------------|------------------------|
| 01 | 0020273331 | Isolierung, (x2) | |
| 02 | 0020148022 | Sensor, Temperatur | |
| 03 | 0020269433 | Clip, (x5) | |
| 04 | 0020266454 | Ventil | |
| 05 | 0020266434 | Spule | |
| 06 | 0020210697 | Sensor, Hochdruck | |
| 07 | 0020266435 | Schalter, Hochdruck | |
| 08 | 0020266437 | Ventil, Schrader | |
| 08a | 0010027681 | Ventil, Schrader (x5) | |
| 09 | 0020175862 | Filter | |
| 10 | 0020148034 | Spule, Expansionsventil | |
| 11 | 0020175865 | Ventil, Expansion 11-15kW | |
| 12 | 0020266439 | Filter | |
| 13 | 0020278079 | Kältemittelsammler | |
| 14 | 0020273316 | Halter | mit Pos. 15 |
| 15 | 0020266342 | Schraube, (x10) | |
| 16 | 0020266438 | Gegengewicht | |
| 16a | - | - | nicht für diese Geräte |
| 17 | 0020266441 | Isolierung (Set) | |
| 18 | 0020192779 | Kompressor | mit Pos. 19 |
| 18a | 0010038454 | Deckel | |
| 19 | 0020266429 | Befestigungssatz, Kompressor | |
| 20 | 0020175853 | Widerstand, Kompressor | |
| 21 | 0020266448 | Ventil 3/8 | |
| 22 | 0020266446 | Ventil 5/8 | |
| 23 | 0020073877 | Schraube, (x10) | |
| 24 | 0020278358 | Kappe, (Set 1/2, 1/4, 3/8, 5/8) | |
| 25 | 0020266436 | Sicherheitstemperaturbegl (STB) | |
| 26 | 0020060808 | Schlauch, Zuluft, lang | |
| 27 | 0020268739 | Kondensatablauf | |
| 28 | 0010027548 | Heizelement, Kondensatablauf 400V | |
| 29 | 0020278346 | Mutter, (x5) | |

06b Gebläse



07 Verkleidung



05 - 07 - 052.04

07 Verkleidung

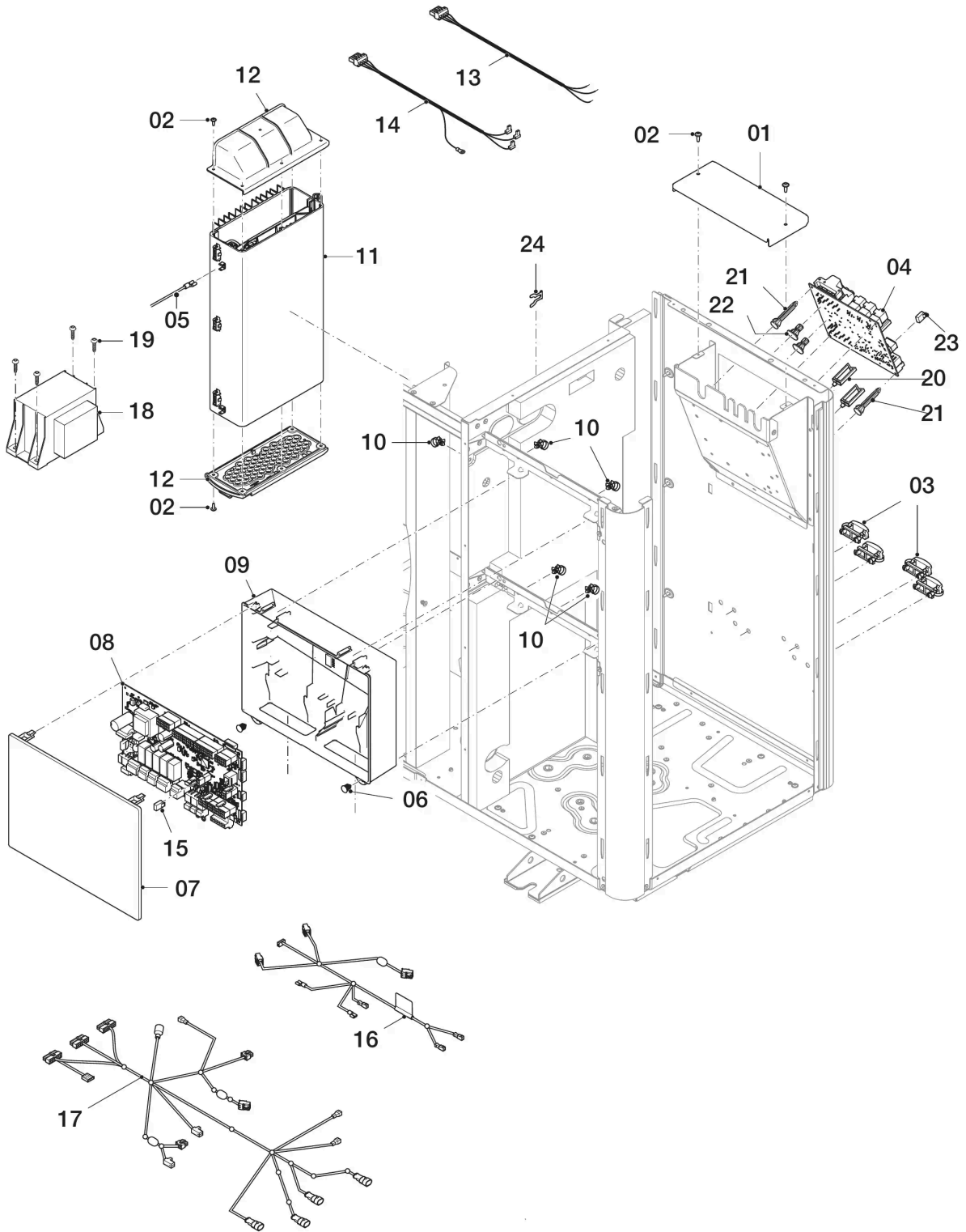
VWL 105/5 AS S2

Wärmepumpe | VWL 5/5 aroTHERM



| Position | Teile-Nr. | Bezeichnung | Hinweis, Bemerkung |
|----------|------------|-----------------------------|--------------------------------|
| 01 | 0010026000 | Abdeckung | mit Pos. 02 |
| 02 | 0020266342 | Schraube, (x10) | |
| 03 | 0020273324 | Halter | mit Pos. 02 |
| 04 | - | - | nicht als Ersatzteil lieferbar |
| 05 | 0020273332 | Isolierung, Verkleidung | |
| 06 | 0020266334 | Seitenblech, links L | mit Pos. 02, 05 |
| 07 | 0010027561 | Verkleidung, Ecke, hinten L | mit Pos. 02 |
| 08 | 0010027562 | Verkleidung, Ecke, links L | |
| 09 | 0010027563 | Verkleidung, Ecke, rechts L | |
| 10 | 0020266337 | Frontblech, L | mit Pos. 02, 05 |
| 11 | 0020266395 | Firmenschild | |
| 12 | 0020266376 | Firmenschild | |
| 13 | 0020273327 | Abdeckung | mit Pos. 02 |
| 14 | 0020266370 | Gitter, vorne | mit Pos. 02 |
| 15 | 0010048152 | Rückwand | mit Pos. 02, 05, 26, 27, 29 |
| 16 | 0010028139 | Seitenblech, rechts L | mit Pos. 02, 05 |
| 17 | 0020266358 | Isolierung, Set | |
| 18 | 0020266372 | Gitter, hinten L | mit Pos. 02 |
| 19 | 0020273315 | Halter | |
| 20 | 0020148022 | Sensor, Temperatur | |
| 21 | 0020266365 | Seitenblech, oben links L | mit Pos. 02, 05 |
| 22 | 0020266338 | Frontblech, oben L | mit Pos. 02, 05 |
| 24 | 0010028150 | Seitenblech, oben rechts L | mit Pos. 02, 05 |
| 26 | 0010046946 | Schraube, (x10) | |
| 27 | 0010046202 | Kabeldurchführung | |
| 28 | 0010038451 | Abdeckung | bis 11/2021, mit Pos. 02 |
| 29 | 0010045164 | Abdeckung | ab 12/2021, mit Pos. 26 |
| 30 | 0020266386 | Gitter, vorne oben L | mit Pos. 02 |

12 Schaltkasten



05-12-034.06

12 Schaltkasten

VWL 105/5 AS S2

Wärmepumpe | VWL 5/5 aroTHERM



| Position | Teile-Nr. | Bezeichnung | Hinweis, Bemerkung |
|----------|------------|---------------------------------------|---|
| 01 | 0020266391 | Abdeckung | mit Pos. 02 |
| 02 | 0020266342 | Schraube, (x10) | |
| 03 | 0020266330 | Schelle, (x5) | |
| 04 | 0020233814 | Leiterplatte, installer board 3PH | |
| 05 | - | - | nicht für diese Geräte |
| 06 | 0020273322 | Clip, (x10) | |
| 07 | 0020273321 | Abdeckung, Schaltkasten | |
| 08 | 0010033771 | Leiterplatte | |
| 08 | 0020233810 | Leiterplatte, HMU outdoor | ersetzt durch 0010033771, kann aufgebraucht werden (Status 08) Dieser Artikel ist nicht mehr lieferbar und wurde durch Artikel 0010033771 ersetzt. |
| 09 | 0020273329 | Gehäuse, Schaltkasten | mit Pos. 06 |
| 10 | 0020273320 | Kabelbinder, (x100) | |
| 11 | 0020266450 | Wechselrichter | |
| 12 | 0020273330 | Abdeckung, Wechselrichter | mit Pos. 02 |
| 12 | - | - | nicht für diese Geräte |
| 13 | 0020273271 | Kabelbaum, Wechselrichter 3PH | |
| 14 | 0020273273 | Kabelbaum, Wechselrichter/ Kompressor | |
| 15 | - | - | nicht für diese Geräte |
| 16 | 0020266347 | Kabelbaum, 230/400V | |
| 17 | 0010027551 | Kabelbaum, 24V | |
| 18 | 0020266489 | Spule | |
| 19 | 0020195593 | Schraube, (x10) | |
| 20 | 0020266327 | Klammer, (x10) | |
| 21 | 0020266345 | Klammer, (x10) | |
| 22 | 0020266340 | Abstandshalter, (x10) | |
| 23 | 0010035384 | Stecker, Kodierung | VWL 105/5 AS S2 |
| 24 | 0010036841 | Klammer, (x5) | |