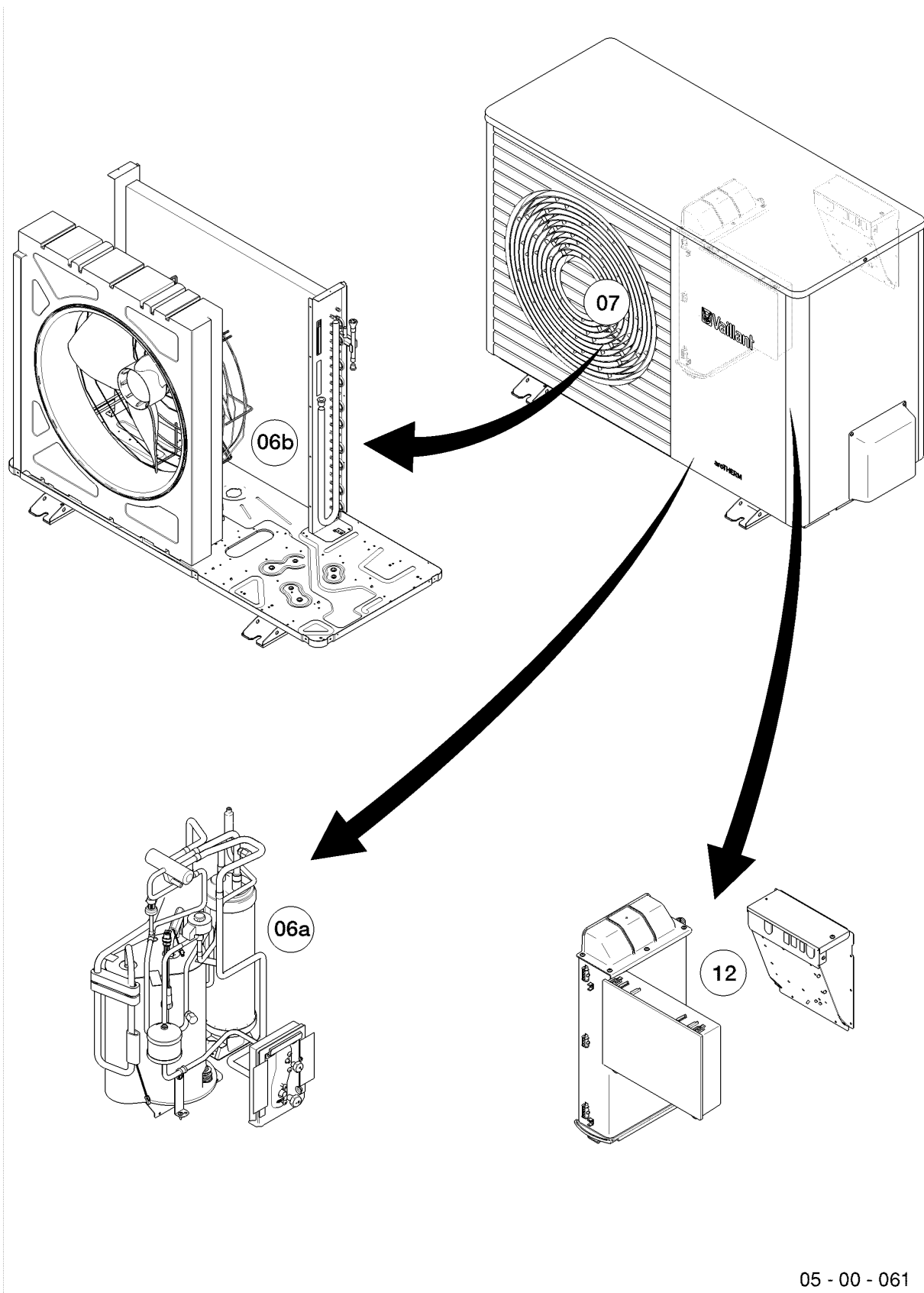
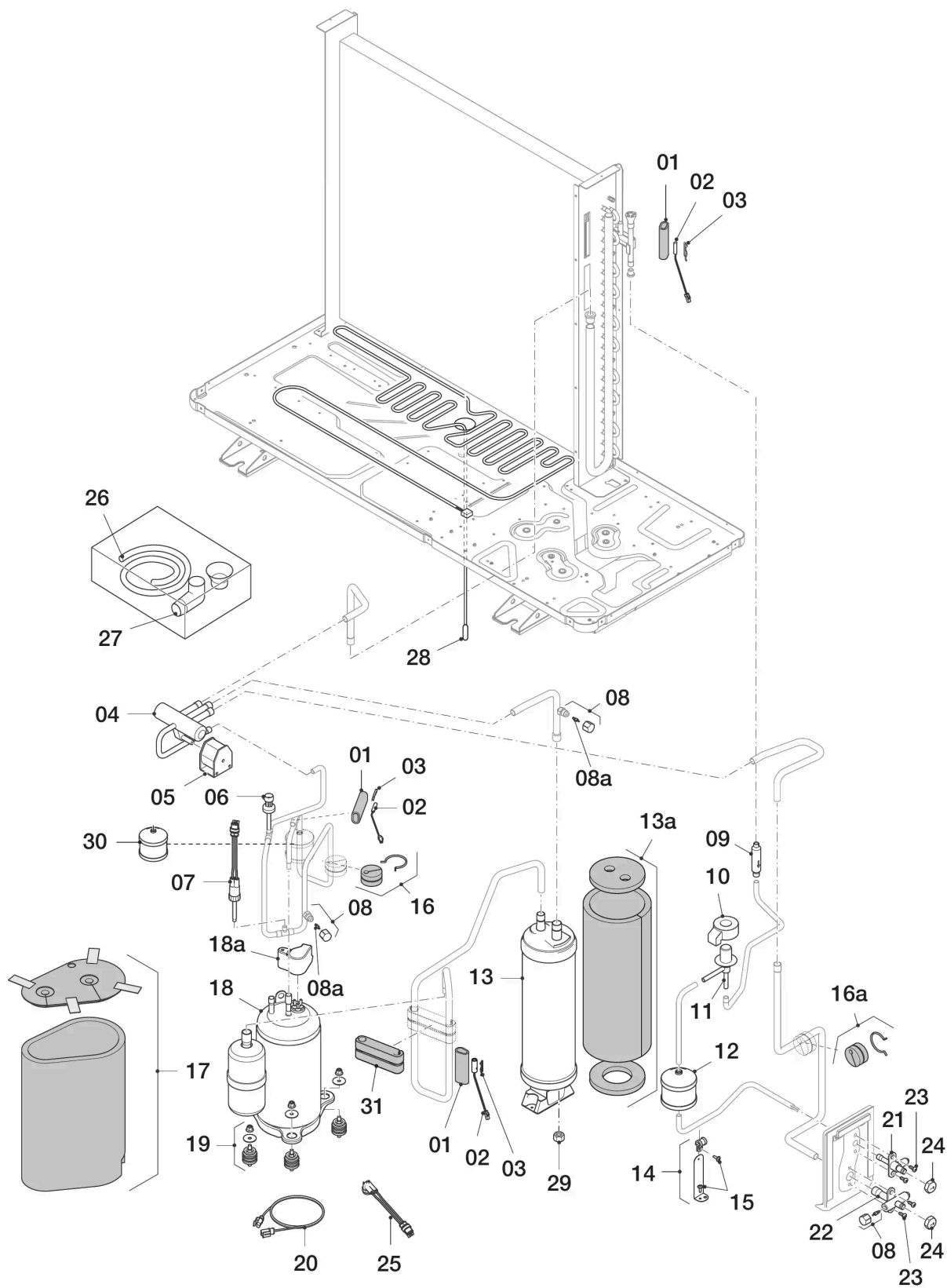


Baugruppenübersicht



05 - 00 - 061

06a Kältekreis



05 - 06 - 209.07

06a Kältekreis

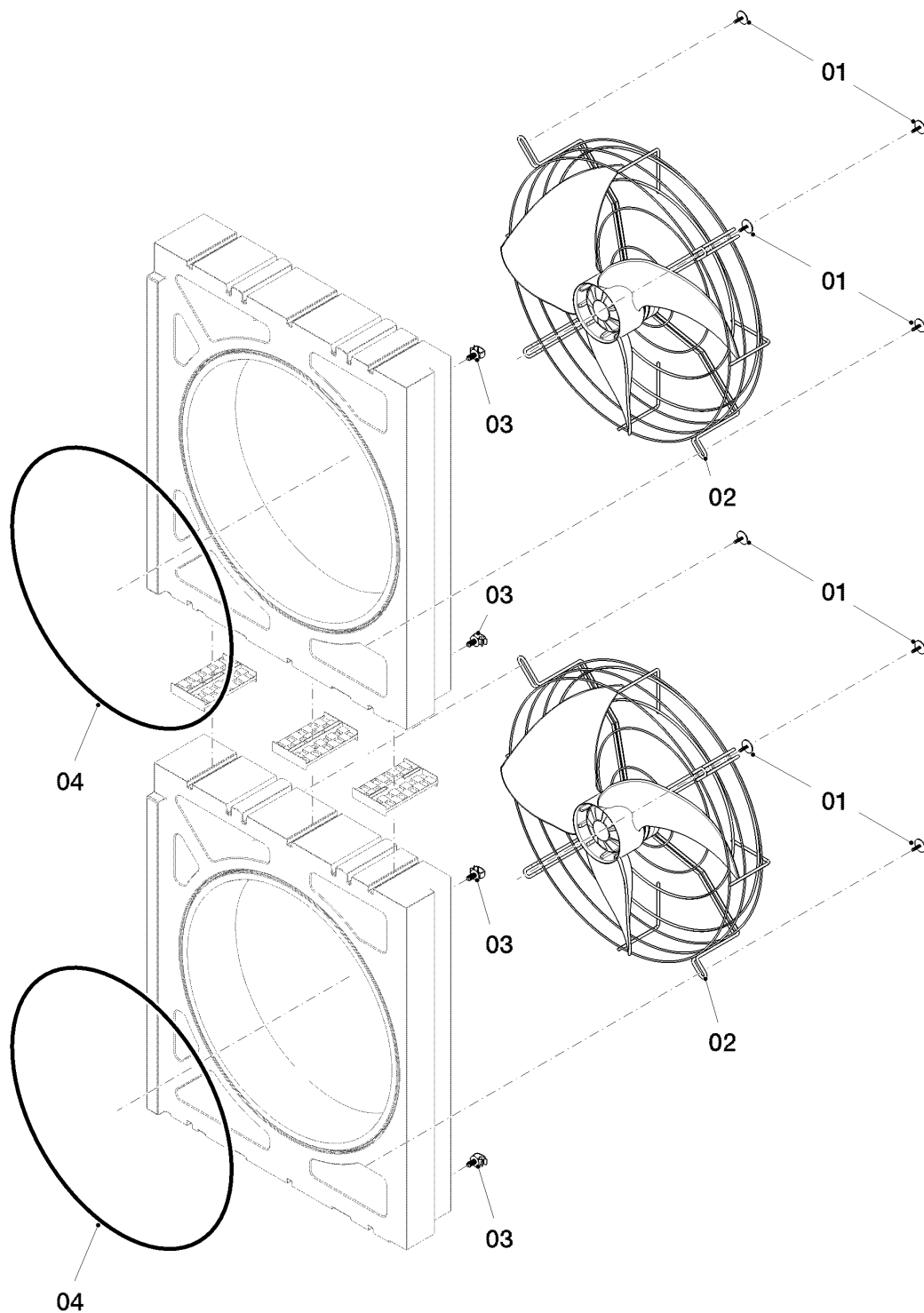
VWL 125/5 AS S2

Wärmepumpe | VWL 5/5 aroTHERM

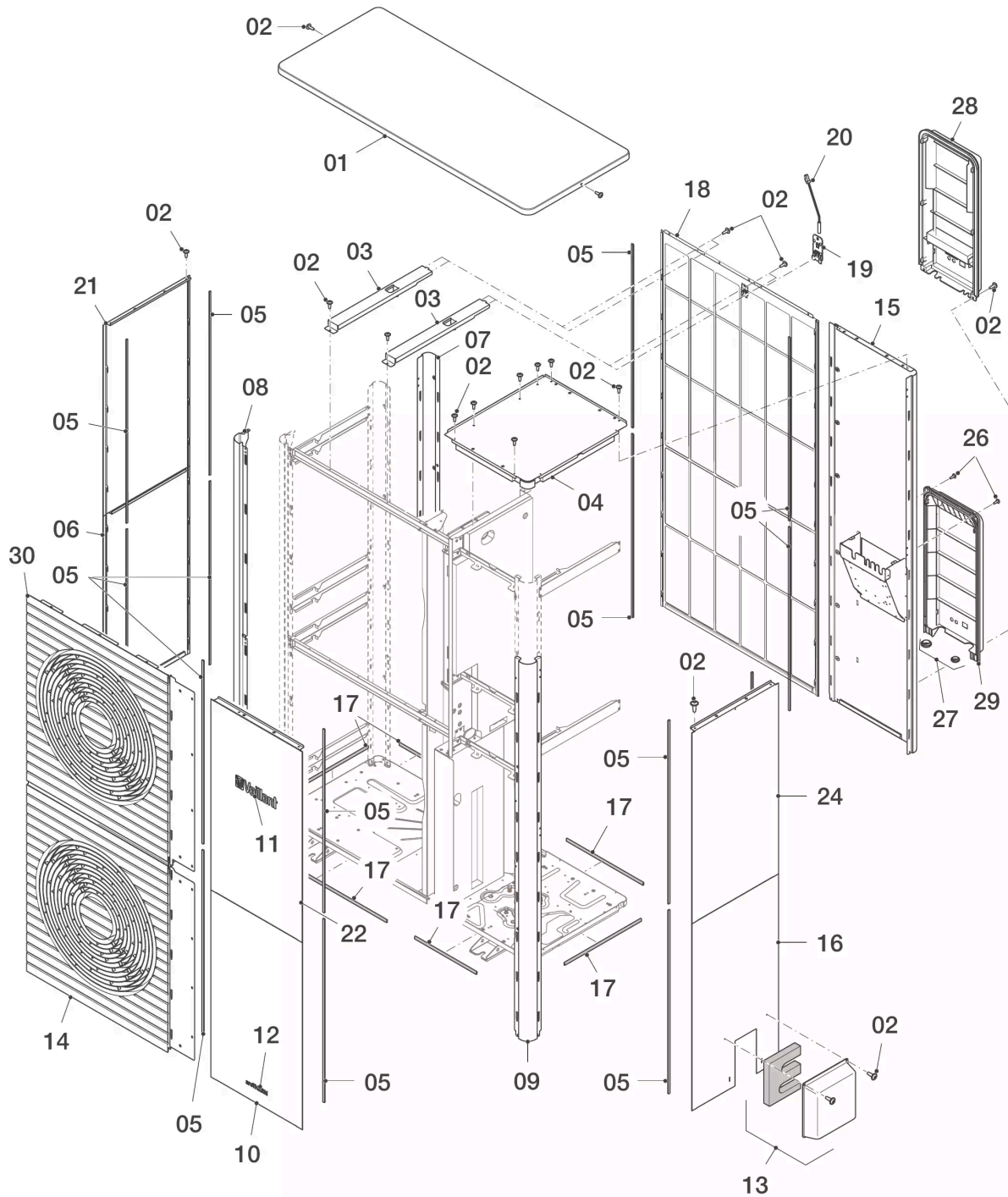


Position	Teile-Nr.	Bezeichnung	Hinweis, Bemerkung
01	0020273331	Isolierung, (x2)	
02	0020148022	Sensor, Temperatur	
03	0020269433	Clip, (x5)	
04	0020266454	Ventil	
05	0020266434	Spule	
06	0020210697	Sensor, Hochdruck	
07	0020266435	Schalter, Hochdruck	
08	0020266437	Ventil, Schrader	
08a	0010027681	Ventil, Schrader (x5)	
09	0020175862	Filter	
10	0020148034	Spule, Expansionsventil	
11	0020175865	Ventil, Expansion 11-15kW	
12	0020266439	Filter	
13	0020278079	Kältemittelsammler	
14	0020273316	Halter	mit Pos. 15
15	0020266342	Schraube, (x10)	
16	0020266438	Gegengewicht	
16a	-	-	nicht für diese Geräte
17	0020266441	Isolierung (Set)	
18	0020192779	Kompressor	mit Pos. 19
18a	0010038454	Deckel	
19	0020266429	Befestigungssatz, Kompressor	
20	0020175853	Widerstand, Kompressor	
21	0020266448	Ventil 3/8	
22	0020266446	Ventil 5/8	
23	0020073877	Schraube, (x10)	
24	0020278358	Kappe, (Set 1/2, 1/4, 3/8, 5/8)	
25	0020266436	Sicherheitstemperaturbegl (STB)	
26	0020060808	Schlauch, Zuluft, lang	
27	0020268739	Kondensatablauf	
28	0010027548	Heizelement, Kondensatablauf 400V	
29	0020278346	Mutter, (x5)	

06b Gebläse



07 Verkleidung



05 - 07 - 052.04

07 Verkleidung

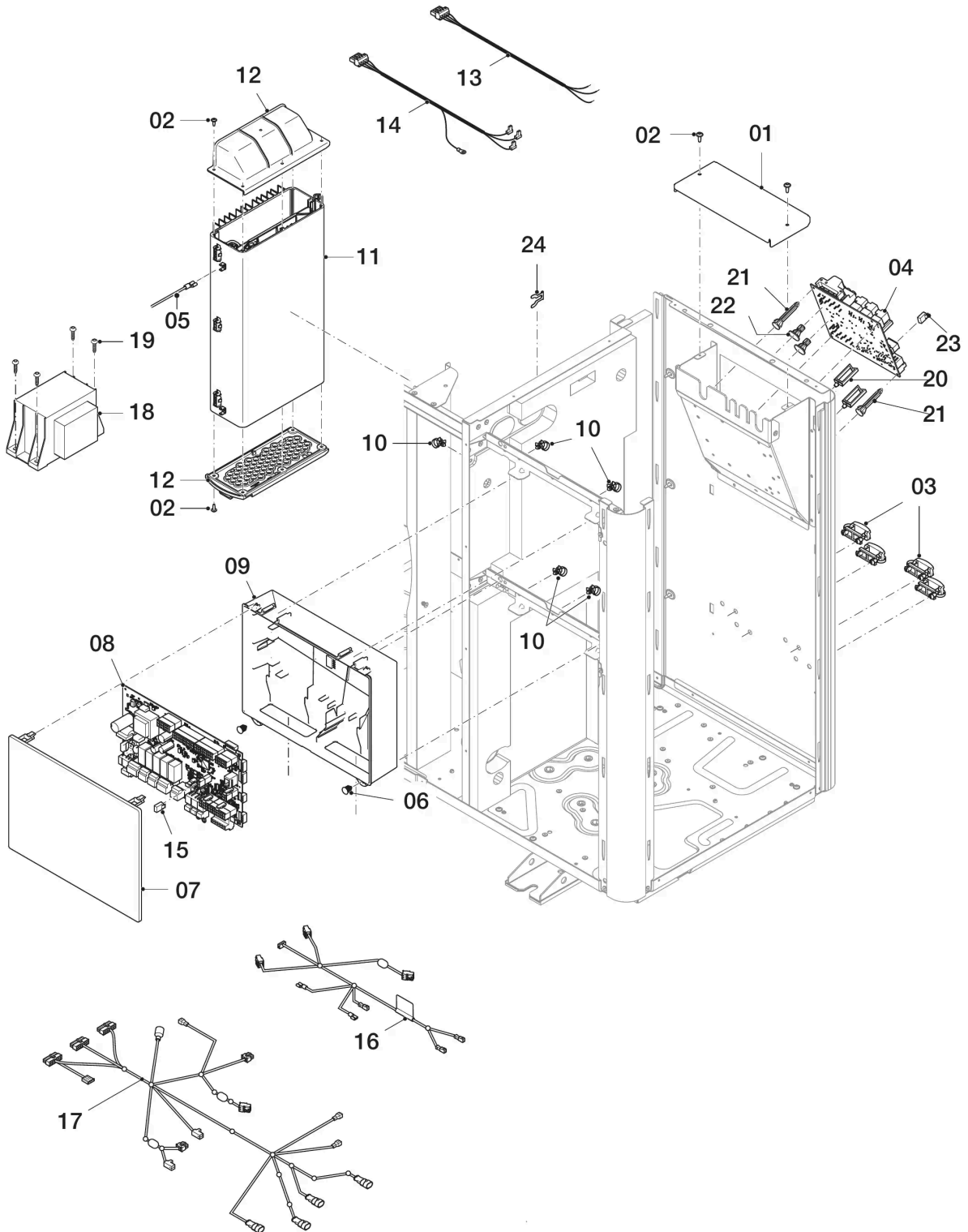
VWL 125/5 AS S2

Wärmepumpe | VWL 5/5 aroTHERM



Position	Teile-Nr.	Bezeichnung	Hinweis, Bemerkung
01	0010026000	Abdeckung	mit Pos. 02
02	0020266342	Schraube, (x10)	
03	0020273324	Halter	mit Pos. 02
04	-	-	nicht als Ersatzteil lieferbar
05	0020273332	Isolierung, Verkleidung	
06	0020266334	Seitenblech, links L	mit Pos. 02, 05
07	0010027561	Verkleidung, Ecke, hinten L	mit Pos. 02
08	0010027562	Verkleidung, Ecke, links L	
09	0010027563	Verkleidung, Ecke, rechts L	
10	0020266337	Frontblech, L	mit Pos. 02, 05
11	0020266395	Firmenschild	
12	0020266376	Firmenschild	
13	0020273327	Abdeckung	mit Pos. 02
14	0020266370	Gitter, vorne	mit Pos. 02
15	0010048152	Rückwand	mit Pos. 02, 05, 26, 27, 29
16	0010028139	Seitenblech, rechts L	mit Pos. 02, 05
17	0020266358	Isolierung, Set	
18	0020266372	Gitter, hinten L	mit Pos. 02
19	0020273315	Halter	
20	0020148022	Sensor, Temperatur	
21	0020266365	Seitenblech, oben links L	mit Pos. 02, 05
22	0020266338	Frontblech, oben L	mit Pos. 02, 05
24	0010028150	Seitenblech, oben rechts L	mit Pos. 02, 05
26	0010046946	Schraube, (x10)	
27	0010046202	Kabeldurchführung	
28	0010038451	Abdeckung	bis 11/2021, mit Pos. 02
29	0010045164	Abdeckung	ab 12/2021, mit Pos. 26
30	0020266386	Gitter, vorne oben L	mit Pos. 02

12 Schaltkasten



05-12-034.06

12 Schaltkasten

VWL 125/5 AS S2

Wärmepumpe | VWL 5/5 aroTHERM



Position	Teile-Nr.	Bezeichnung	Hinweis, Bemerkung
01	0020266391	Abdeckung	mit Pos. 02
02	0020266342	Schraube, (x10)	
03	0020266330	Schelle, (x5)	
04	0020233814	Leiterplatte, installer board 3PH	
05	-	-	nicht für diese Geräte
06	0020273322	Clip, (x10)	
07	0020273321	Abdeckung, Schaltkasten	
08	0010033771	Leiterplatte	
08	0020233810	Leiterplatte, HMU outdoor	ersetzt durch 0010033771, kann aufgebraucht werden (Status 08) Dieser Artikel ist nicht mehr lieferbar und wurde durch Artikel 0010033771 ersetzt.
09	0020273329	Gehäuse, Schaltkasten	mit Pos. 06
10	0020273320	Kabelbinder, (x100)	
11	0020266450	Wechselrichter	
12	0020273330	Abdeckung, Wechselrichter	mit Pos. 02
12	-	-	nicht für diese Geräte
13	0020273271	Kabelbaum, Wechselrichter 3PH	
14	0020273273	Kabelbaum, Wechselrichter/ Kompressor	
15	-	-	nicht für diese Geräte
16	0020266347	Kabelbaum, 230/400V	
17	0010027551	Kabelbaum, 24V	
18	0020266489	Spule	
19	0020195593	Schraube, (x10)	
20	0020266327	Klammer, (x10)	
21	0020266345	Klammer, (x10)	
22	0020266340	Abstandshalter, (x10)	
23	0010035385	Stecker, Kodierung (orange)	VWL 125/5 AS S2
24	0010036841	Klammer, (x5)	